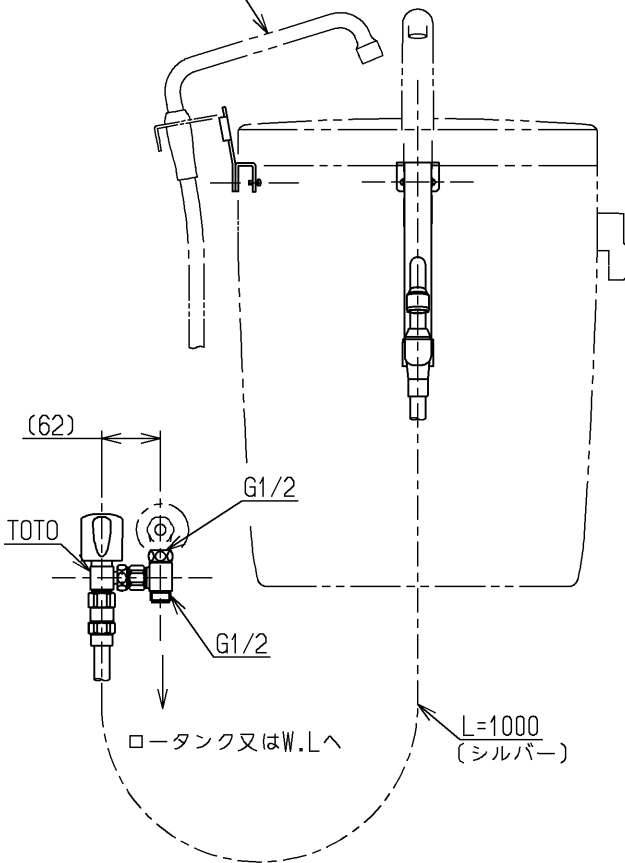
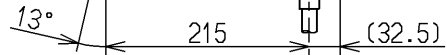


未使用時の吐水口位置



スパウトは回転しません



ロータンクふたガタ防止パッキン同梱

水道法適合品

<b>TOTO</b>			単位	名称
			mm	
製図	検図	日付	尺度	ロータンク式大便器用
北崎	平井	松祐 尾	1:8	
備考				図番
逆止弁付				T95AN