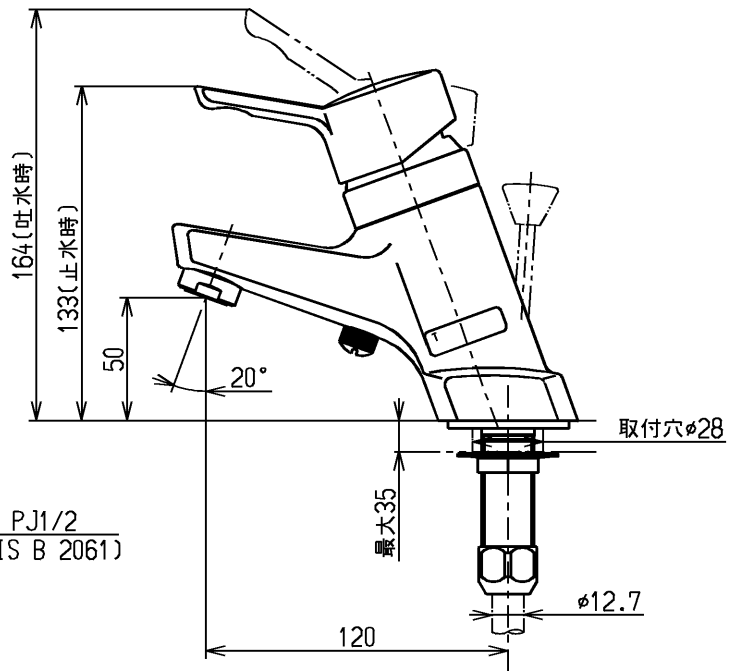
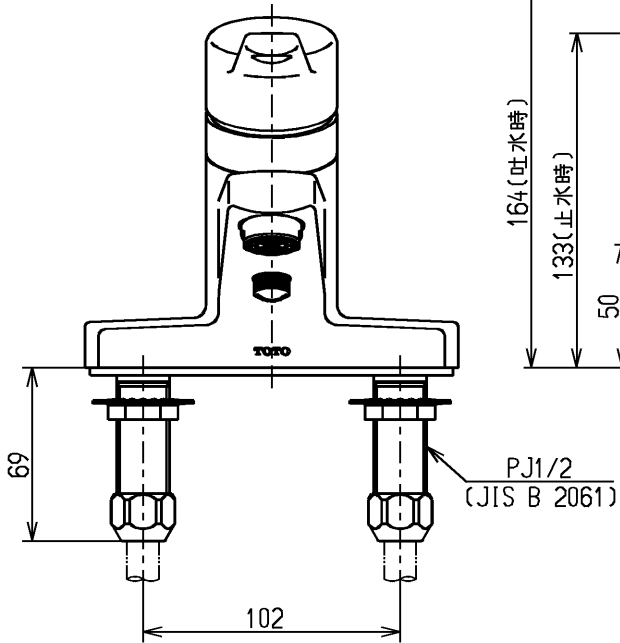
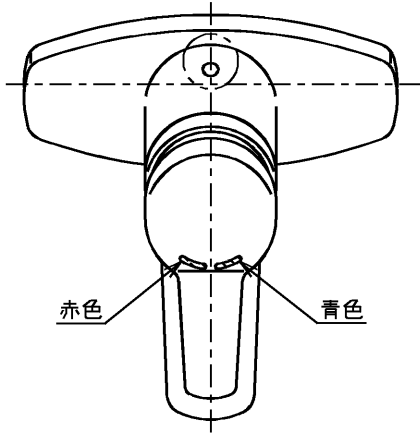


生産中止図面

2004/07



ウォーターハンマー低減機構内蔵

水道法適合品		名称		
<b>TOTO</b>		単位 mm	台付シングル13 (逆止弁無・寒) (洗面) (JIS)	
製図 白川	検図 安田	日付 酒(和)井 03.02.18	尺度 1:3	図番
備考				TLP30UKX