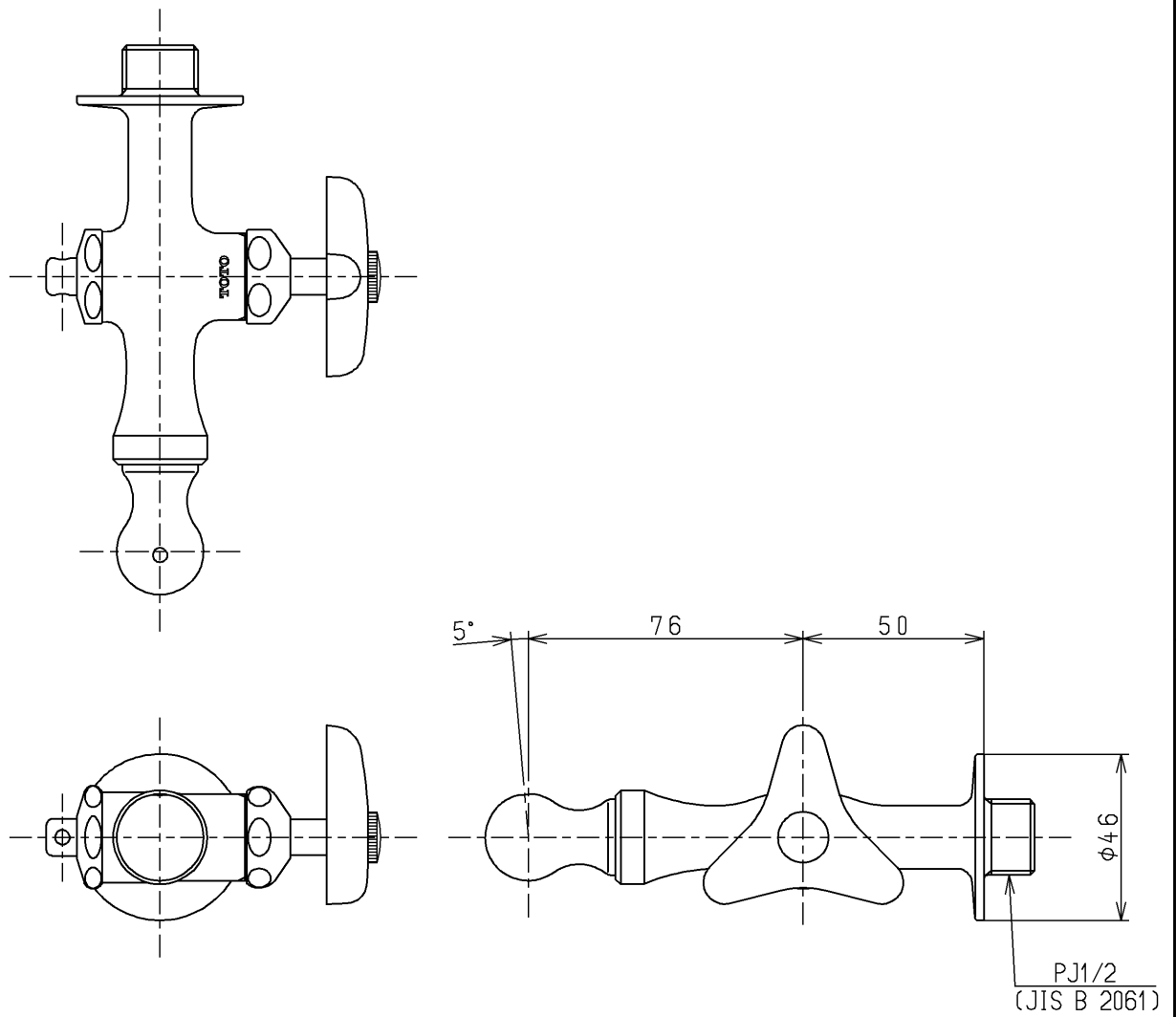
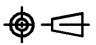


生産中止図面

2013/05



水道法適合品

TOTO			単位 mm	名称 横形水飲水栓13 (寒)	(JIS)
製図 和照 田	検図 小千 西	日付 本忠 13.05.30	尺度 1:2	図番	
備考 固定こま式				T242SZKX	