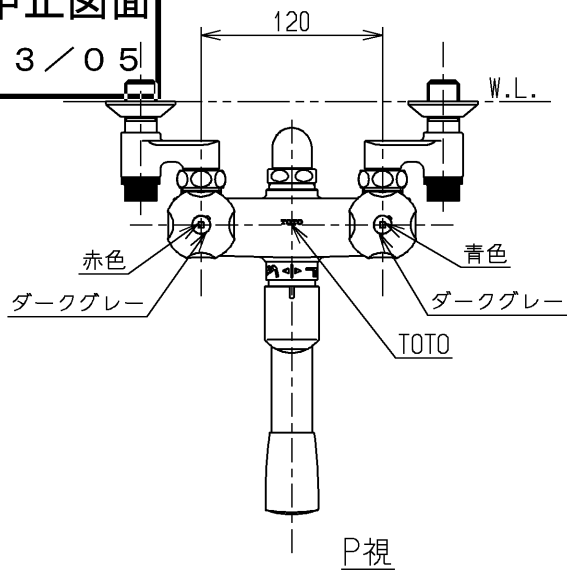
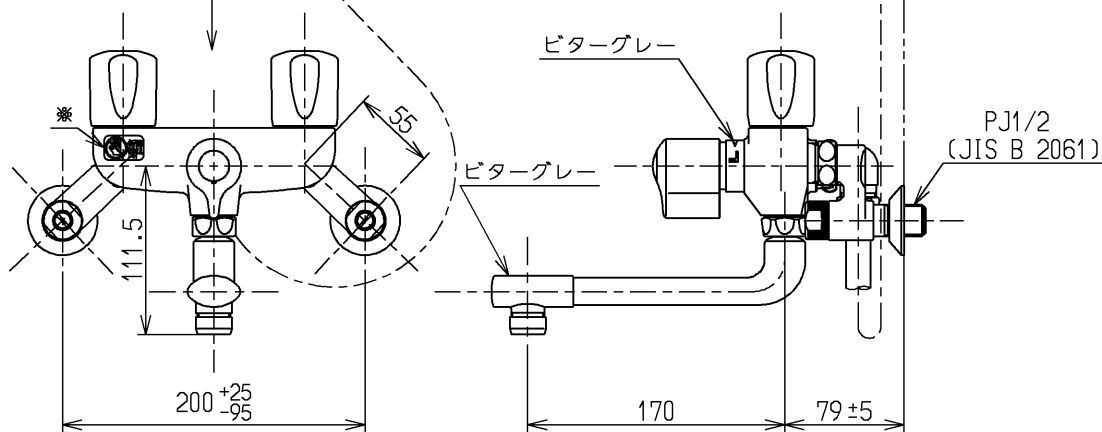
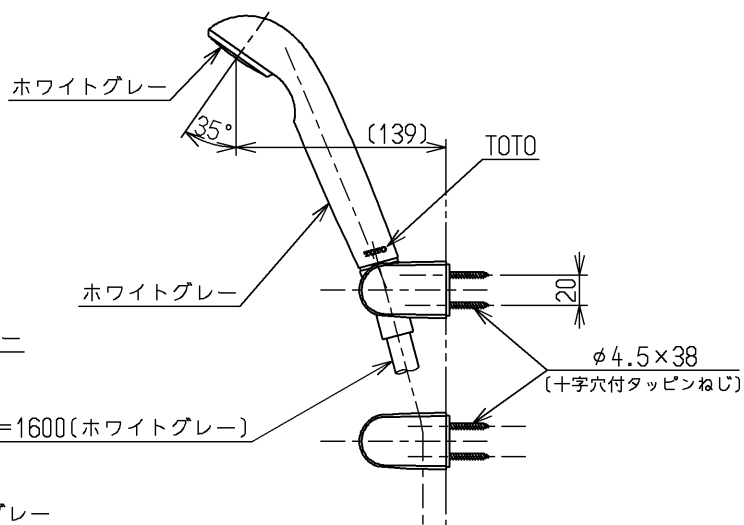
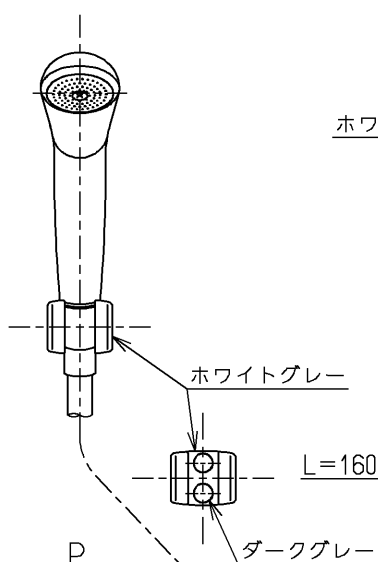


生産中止図面

2013/05



※印部詳細(1:1)



国土交通省記号：13-F18A

水道法適合品

<b>TOTO</b>			単位 mm	名称 壁付2ハンドル13 一時止水・寒) (浴室) (シャワバス・ (JIS)
製図 河野	検図 今宮	日付 松祐 尾 13.05.17	尺度 1:5	図番
備考 逆止弁付				TMG20CZ