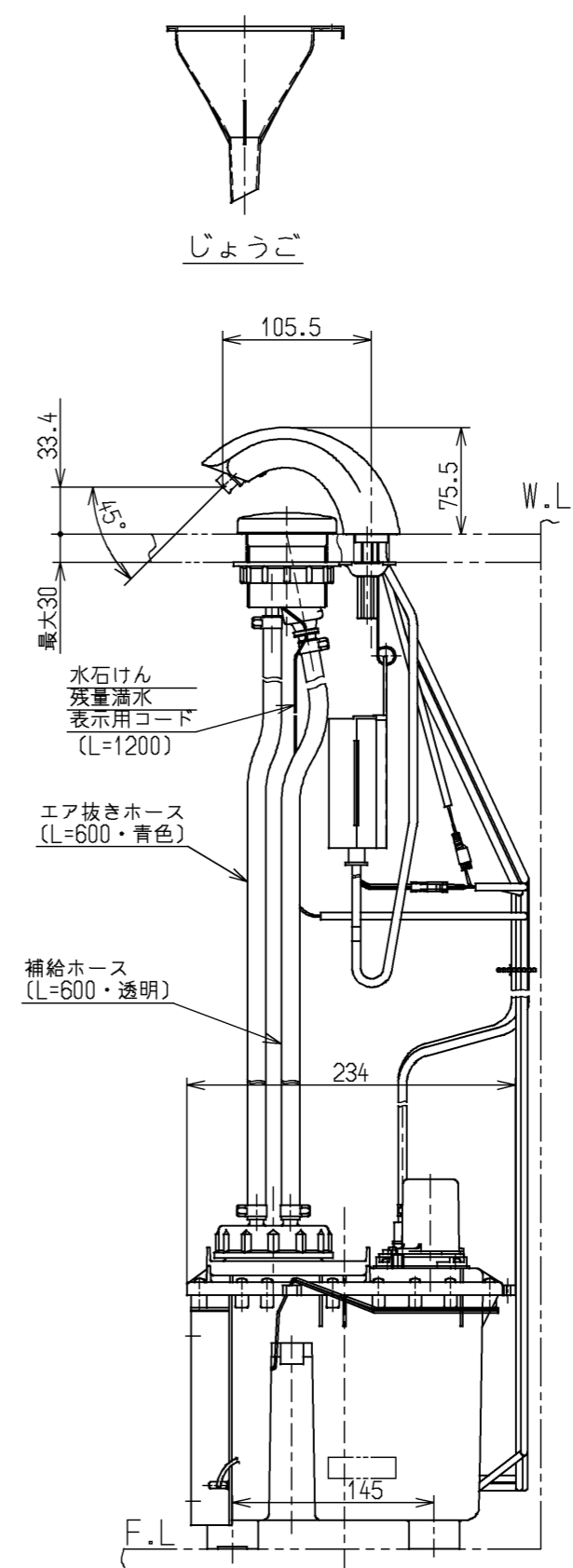
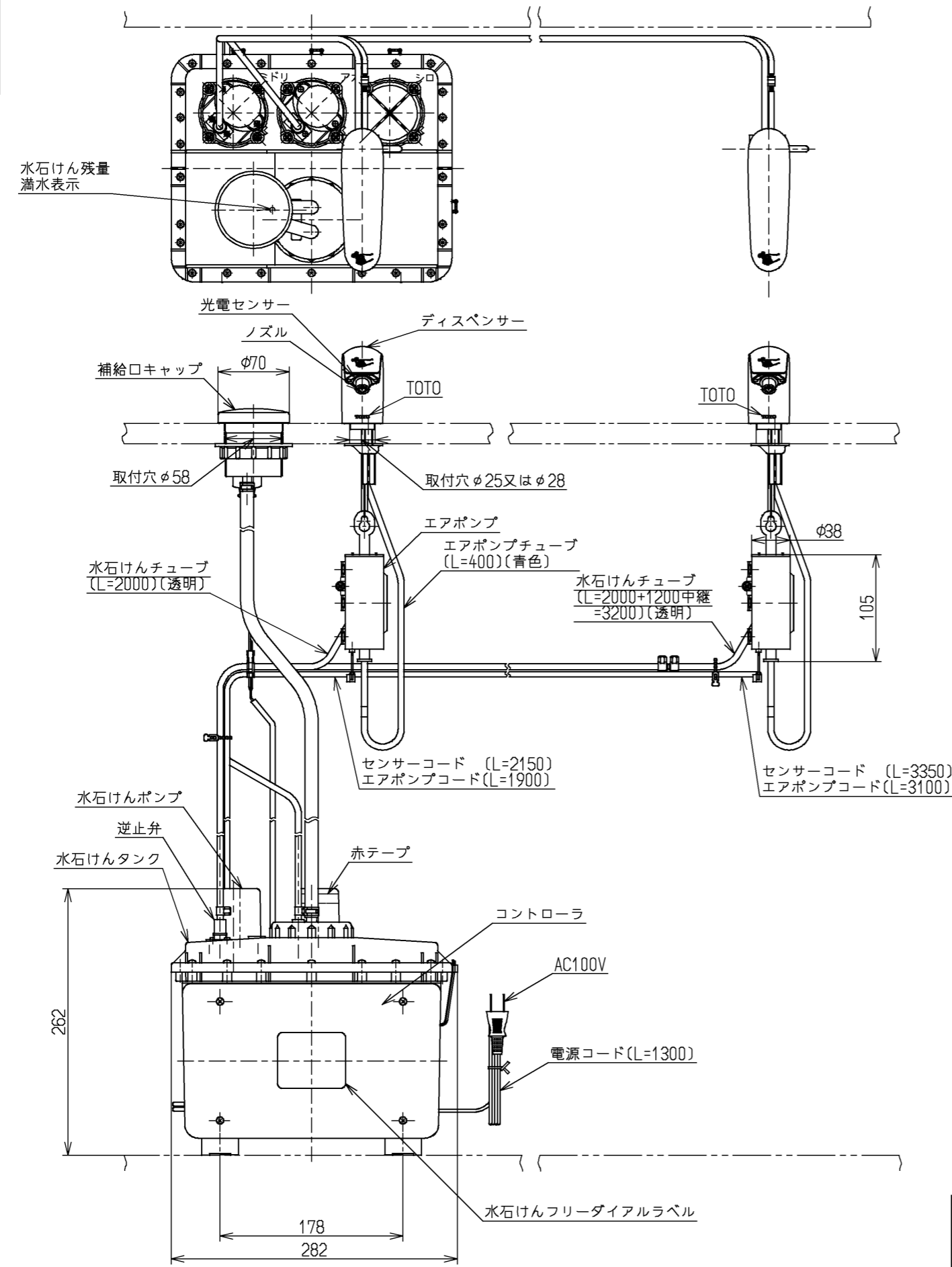


生産中止図面  
2007/10



TOTO石けん液をお使いください  
インバータや赤外線を用いた他の機器により誤作動することがあります

<b>TOTO</b>		単位 mm	名称 自動水石けん供給栓 (カウンター上補給/ムース状/2連)
製図 内座	検図 金丸	日付 濱中 05.09.05	図番
備考			TES122MHR