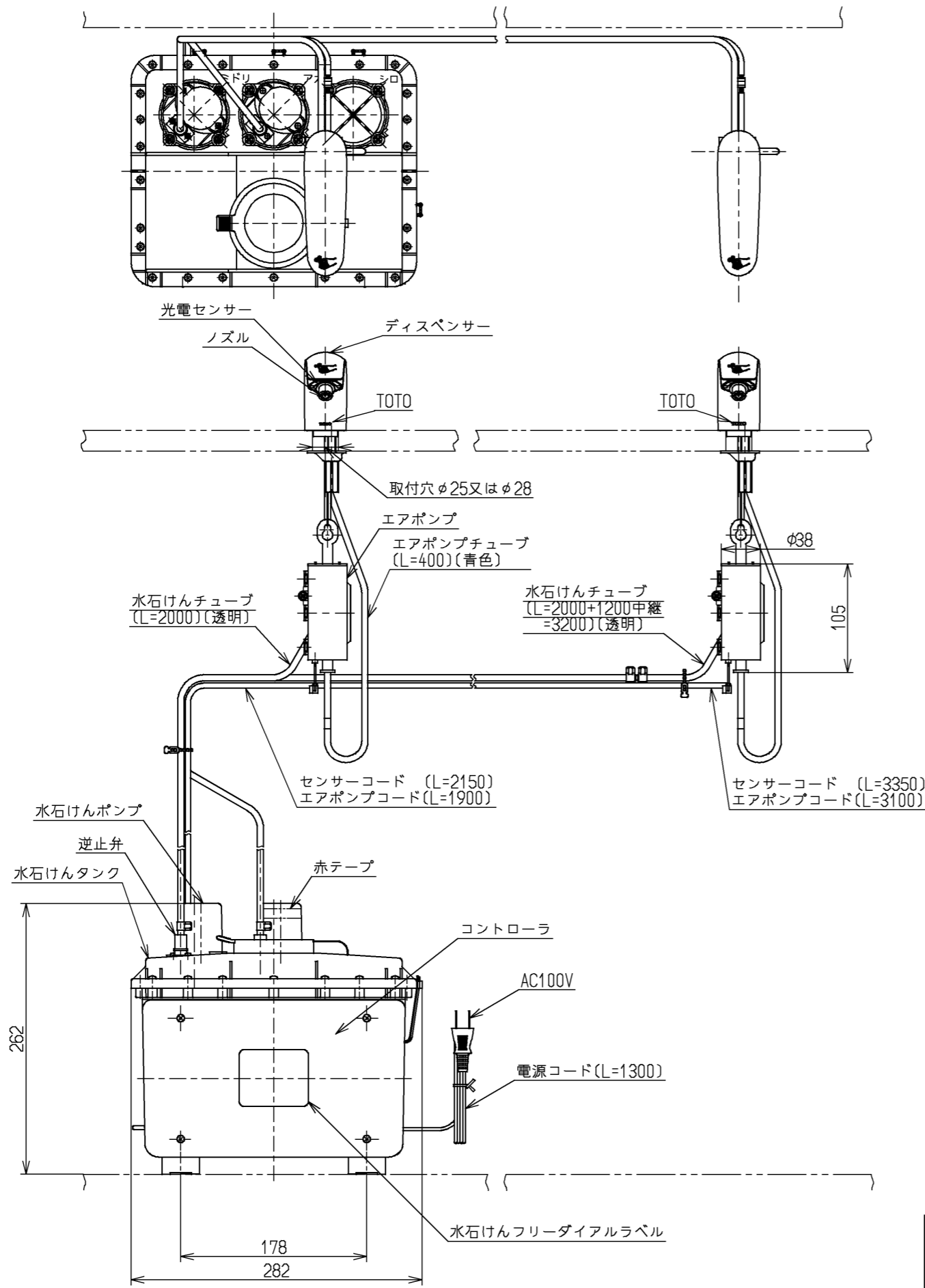
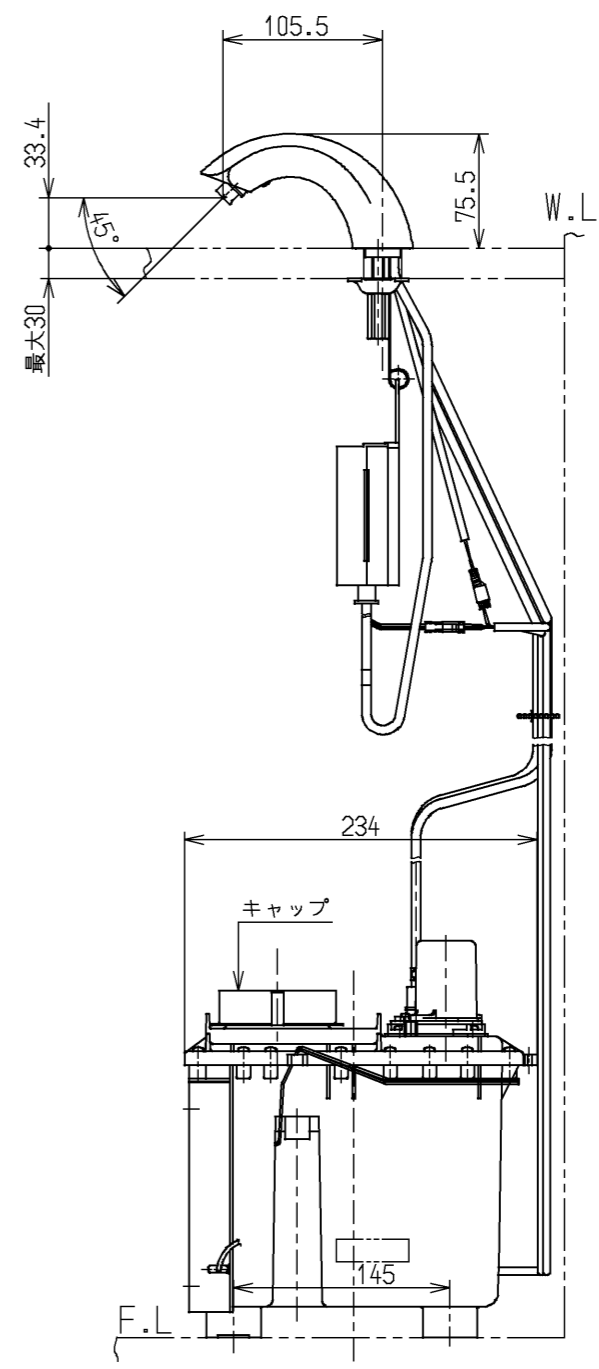


生産中止図面
2007/10



TOTO石けん液をお使いください
インバータや赤外線を用いた他の機器により誤作動することがあります



TOTO		単位 mm	名称
製図 内座	検図 金丸	日付 濱中 05.09.05	自動水石けん供給栓 (タンク補給/ムース状/2連)
備考			図番 TES122MR