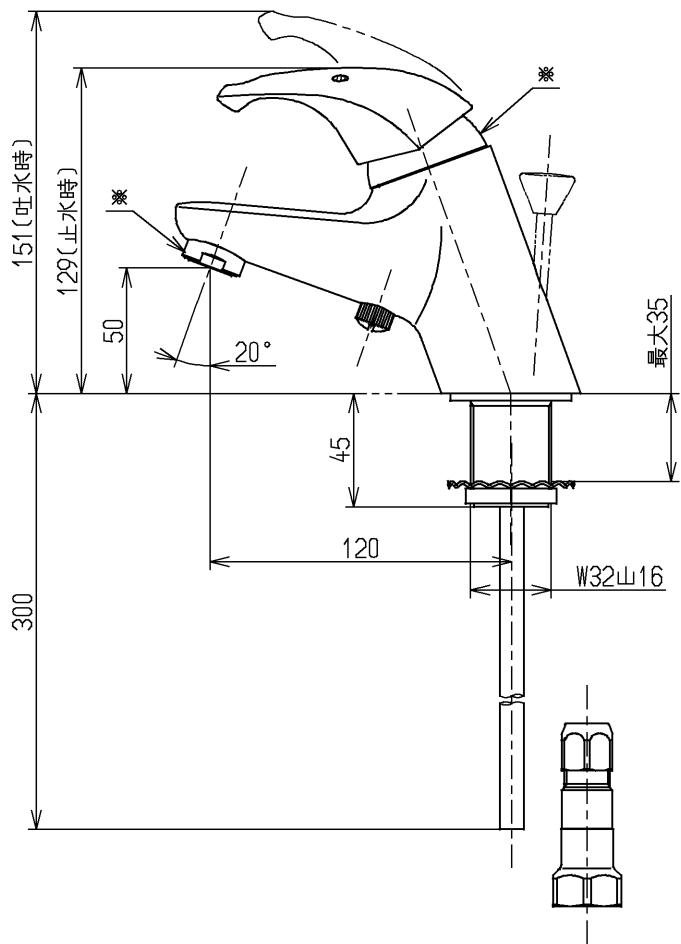
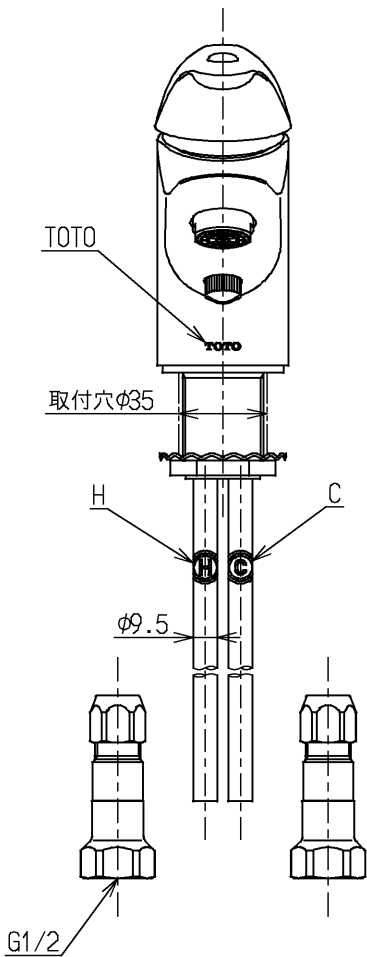
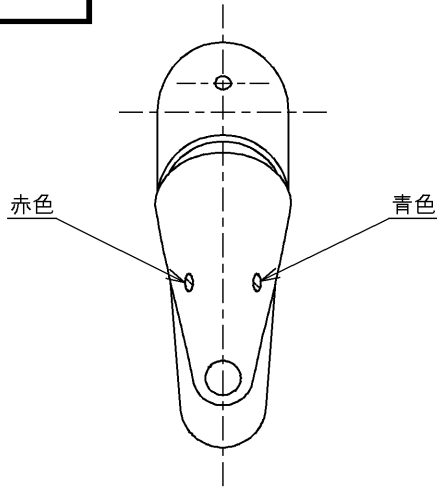


生産中止図面

2005/02



※印部は艶出し金色イオンプレーティング

ウォーターハンマー低減機構内蔵

水道法適合品

			単位	名称
			mm	
製図	検図	日付	尺度	図番
山東	永延	酒井	1:3	
備考				TLP31UG1Z