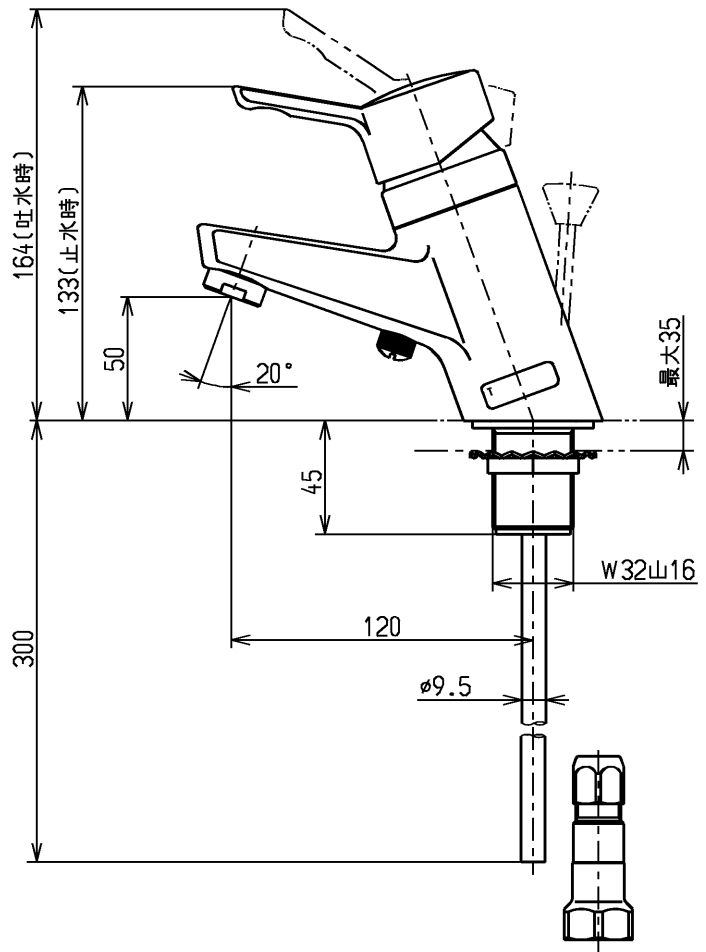
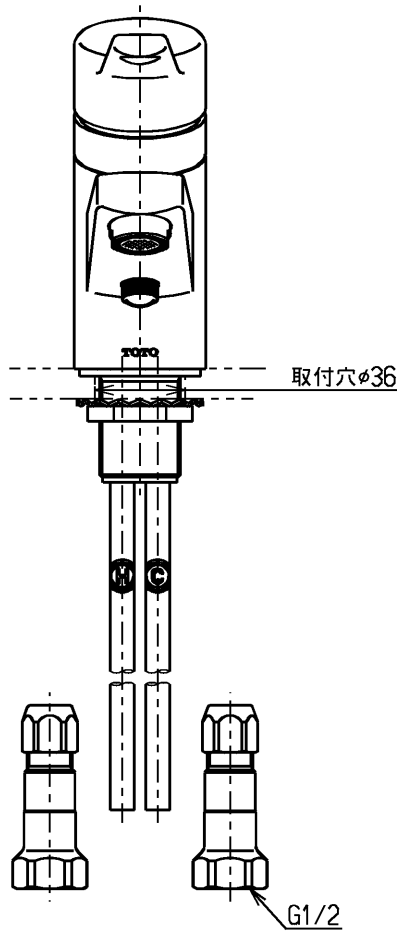
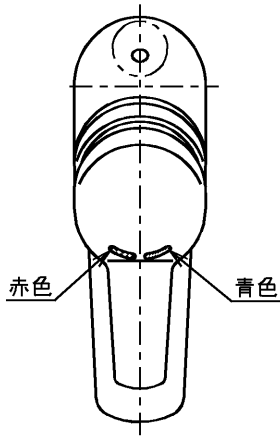


生産中止図面

2003/05



ウォーターハンマー低減機構内蔵

東陶機器株式会社			単位 mm	名称 台付シングル13 (逆止弁無・寒) (洗面) (JIS)
製図 吉岡	検図 木村	日付 飯田 99.09.07	尺度 1:3	図番
備考 逆止弁付				TLP31UKX