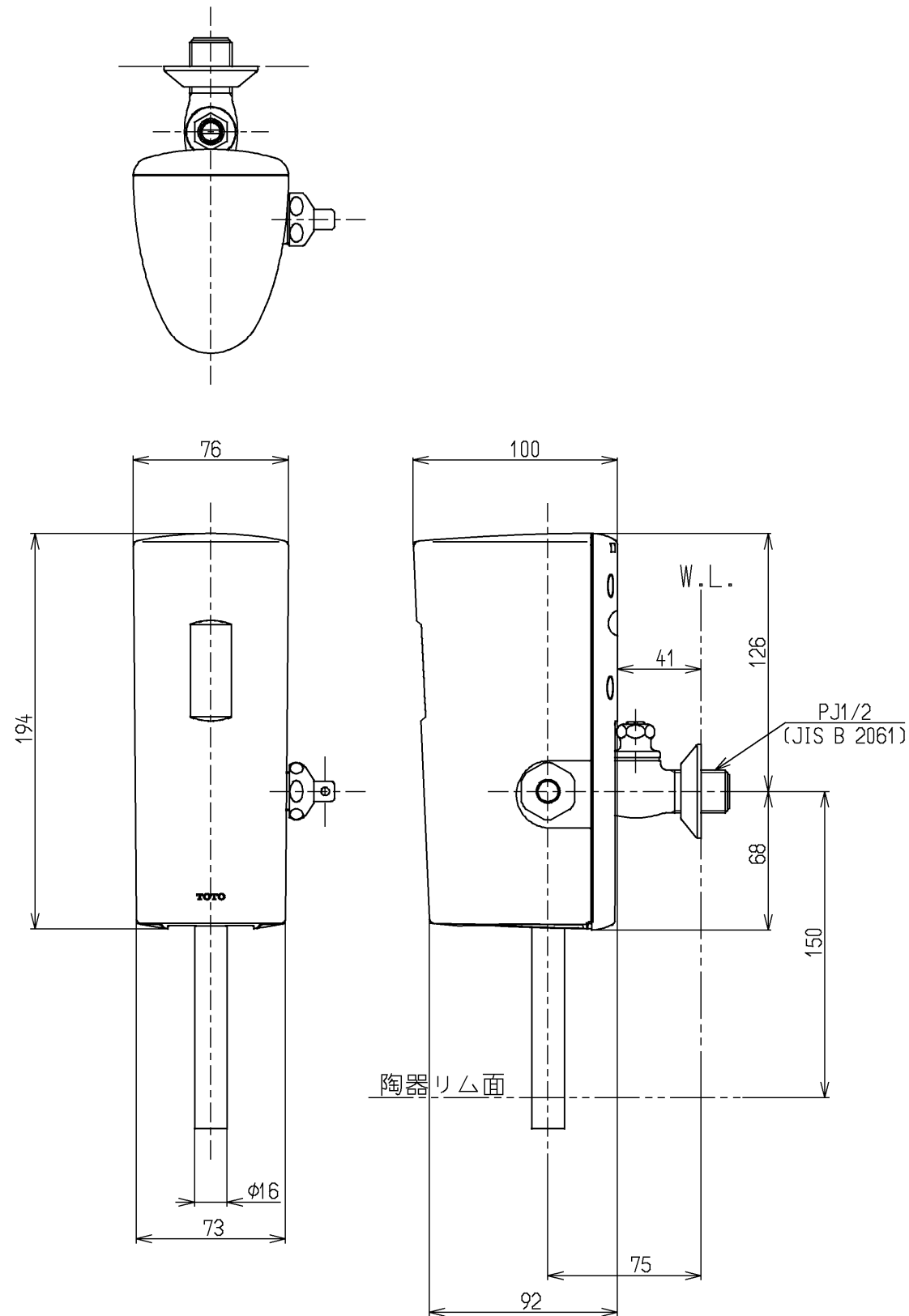


生産中止図面

2008/05



仕様		
用途	パブリック 小便器用(スプレッター式)	
電源	単3アルカリ乾電池×2本	
電池寿命	月4000回使用で約2年	
給水圧力	最低必要水圧	0.07MPa(流動圧)
	最高水圧	0.75MPa(静水圧)
使用可能水質	水道水 ※井戸水・再生水・雑用水・海水をご使用の場合は、別途、特殊品をご使用ください。	
使用環境温度	-10~40℃	
洗浄水量	使用状況に応じて約2~4L/回に自動調節(ファジー制御)	
前洗浄	前洗浄タイミング:切、感知約2秒後の2段階 ※切替えスイッチ付き(出荷時「切」)	
設備保護洗浄	24時間洗浄がない場合は、自動的に吐水する。(洗浄水量:約4L/回)	
お掃除モード	後カバーに洗浄用磁石を差し込むことにより10分間センサー停止。	
特記事項	(1)インバータや赤外線を用いた他の機器により誤作動することがあります。 (2)節水を目的としたオリフィスは、漏水や便器の洗浄不良の原因となりますのでセットしないでください。 (3)感知距離は、着衣の色によって異なります。黒っぽい着衣では感知距離が短くなる場合があります。	

感知距離:器具前面より70cm以内  
他社品にはセットできません

水道法適合品		単位		名称
<b>TOTO</b>		mm		
製図	検図	日付	尺度	感知フラッシュバルブ・不凍結 (小便器用露出型)
中野	安田	酒井	1:3	
備考				図番
				TEA62ADFX