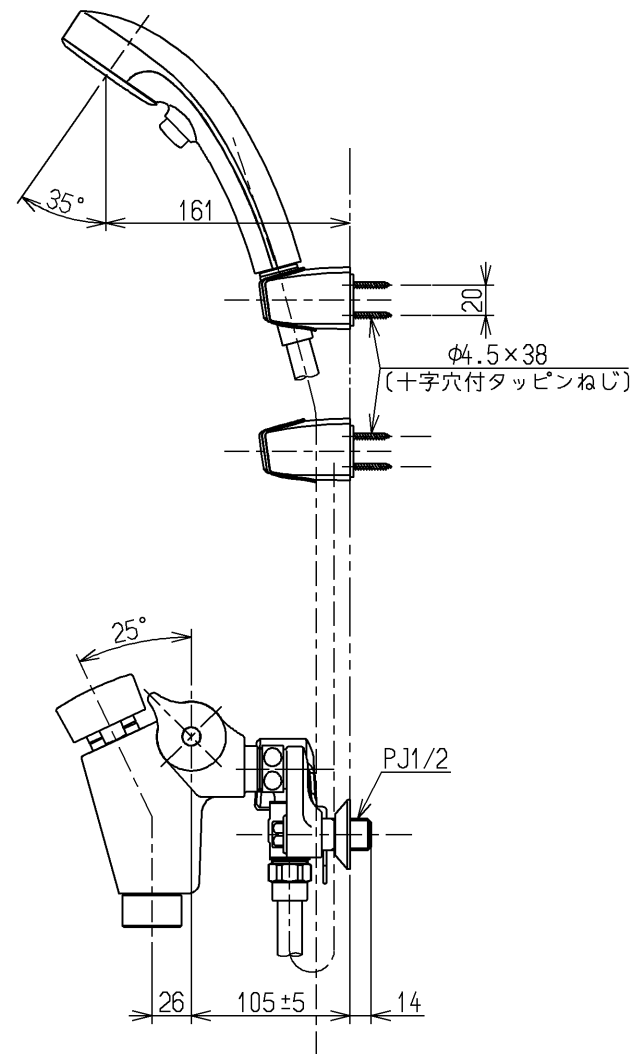
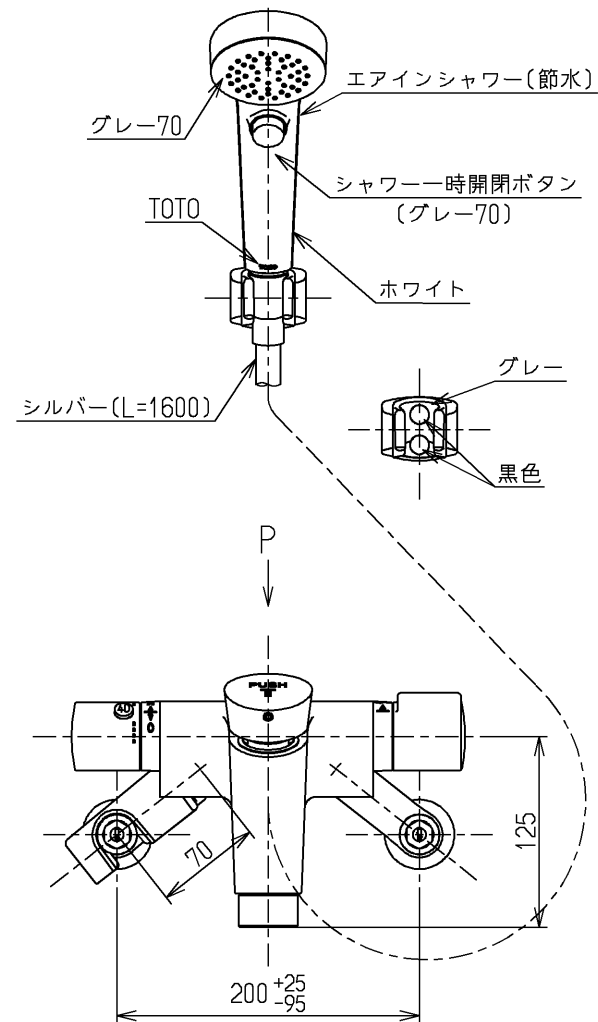
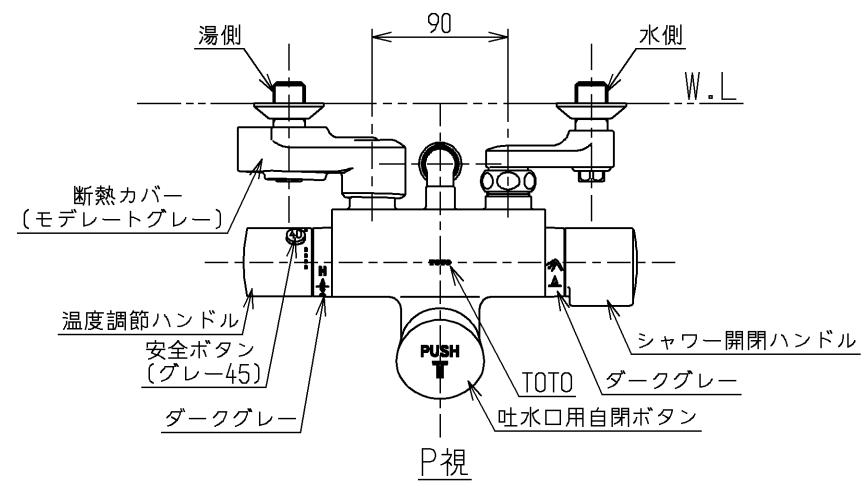


生産中止図面

2015/12



| 用途     |        | 仕様  |
|--------|--------|---|
| 給水圧力   | 最低必要水圧 | パブリック/一般住宅用<br>0.07MPa (流動時)  |
|        | 最高水圧   | 0.75MPa (静止時)<br>※快適にお使いいただくためには、0.2MPa程度の圧力をおすすめします。   |
| 使用可能水質 |        | 水道水または飲用可能な井戸水<br>※温泉水・再生水は使用できません。   |
| 使用環境温度 |        | 1~40℃<br>※凍結が予想される場所には設置できません。  |
| 最高給湯温度 |        | 85℃   |
| 特記事項   |        | (1)湯圧が水圧より高くないように設定してください。<br>(2)給湯温度は、使用する温度より10℃以上高く設定してください。<br>(3)やけど防止のため、給湯機の給湯温度は60℃を超えない設定をしてください。<br>(4)快適な吐水温度を確保するために50℃~60℃設定をおすすめします。<br>(5)湯水を逆に配管しないでください。<br>(6)浴室内などでスチームをご使用の際は、器具内の圧力上昇でハンドルの動きが悪くなる場合があります。 |

節湯 AB

節湯 A1

節湯 B1

やけど防止のため約45℃以上のお湯が出ないようにしています。

| 水道法適合品      |    |    |          | 単位       | 名称                                 |
|-------------|----|----|----------|----------|------------------------------------|
| <b>TOTO</b> |    | 日付 | 15.07.30 | mm       | 壁付サーモ13 (シャワバス・クリック・自閉) (浴室) (JIS) |
| 製図          | 検図 | 日付 | 15.07.30 | 尺度       | 1:5                                |
| 中野          | 今宮 | 藤村 |          |          | 図番                                 |
| 備考          |    |    |          | TMF49E3W |                                    |
| 逆止弁付        |    |    |          |          |                                    |