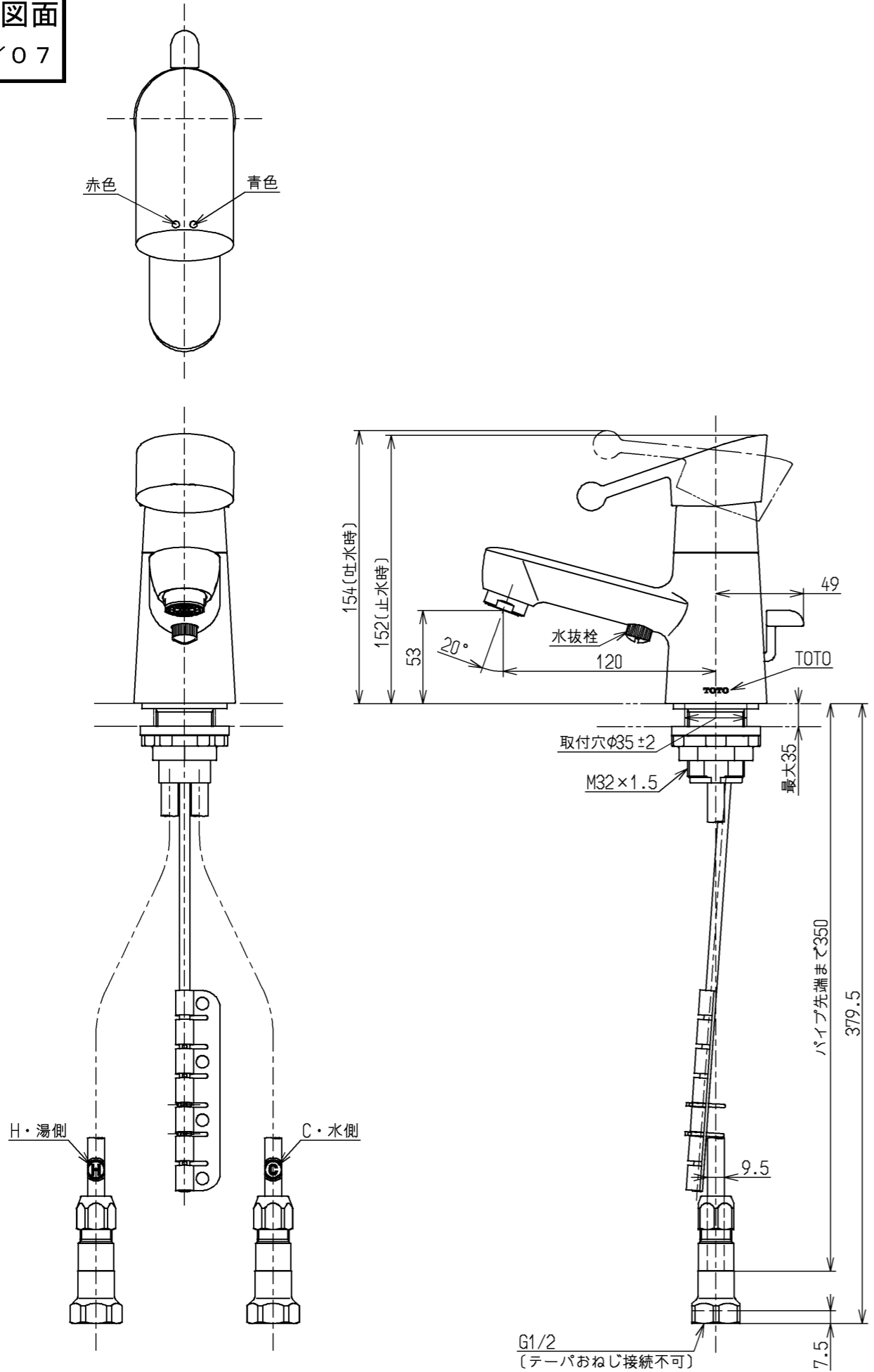


生産中止図面
2007/07



| 用途 | | 仕様 |
|--------|---|---|
| 給水圧力 | 最低必要水圧 | 0.05MPa (流動圧) |
| | 最高水圧 | 0.75MPa (静水圧) ※快適にお使いいただくためには、0.2MPa程度の圧力をおすすめします。 |
| 使用可能水質 | 水道水または飲用可能な井戸水 | |
| 使用環境温度 | -20~40℃ (0℃以下は水を抜いた状態) | |
| 最高給湯温度 | 85℃ | |
| 特記事項 | (1)湯圧が水圧より高くないように設定してください。 (2)安全のため給湯温度は60℃以下でのご使用をおすすめします。 (3)湯水を逆に配管しないでください。 | |

| 水道法適合品 | | | | 単位 | 名称 |
|-------------|----|----|----------|-----|---------------------------------|
| TOTO | | 日付 | 村田 雅 | mm | 台付シングル13 (逆止弁無・寒) (洗面) (JIS) |
| 検図 | 小林 | 畑中 | 05.11.08 | 1:3 | 図番 |
| 備考 | | | | | TLR31Z |

ウォーターハンマー低減機構内蔵