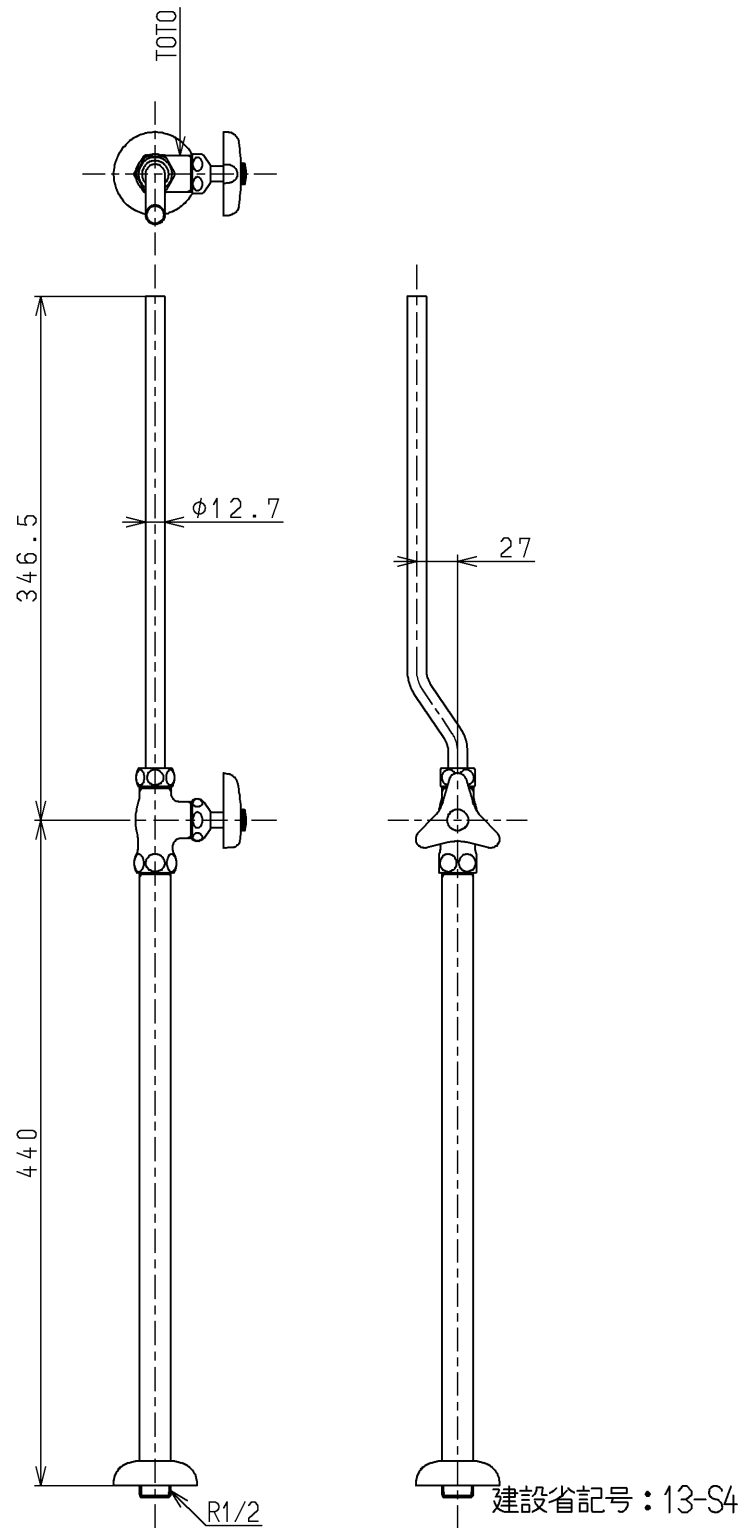


生産中止図面

1998/10



<b>TOTO</b>			単位 mm	名称 ストレー形止水栓13 (JIS)
製図 岩中	検図 櫻井 ×	日付 98. 9.23	尺度 1 : 5	図番
備考				T4B4