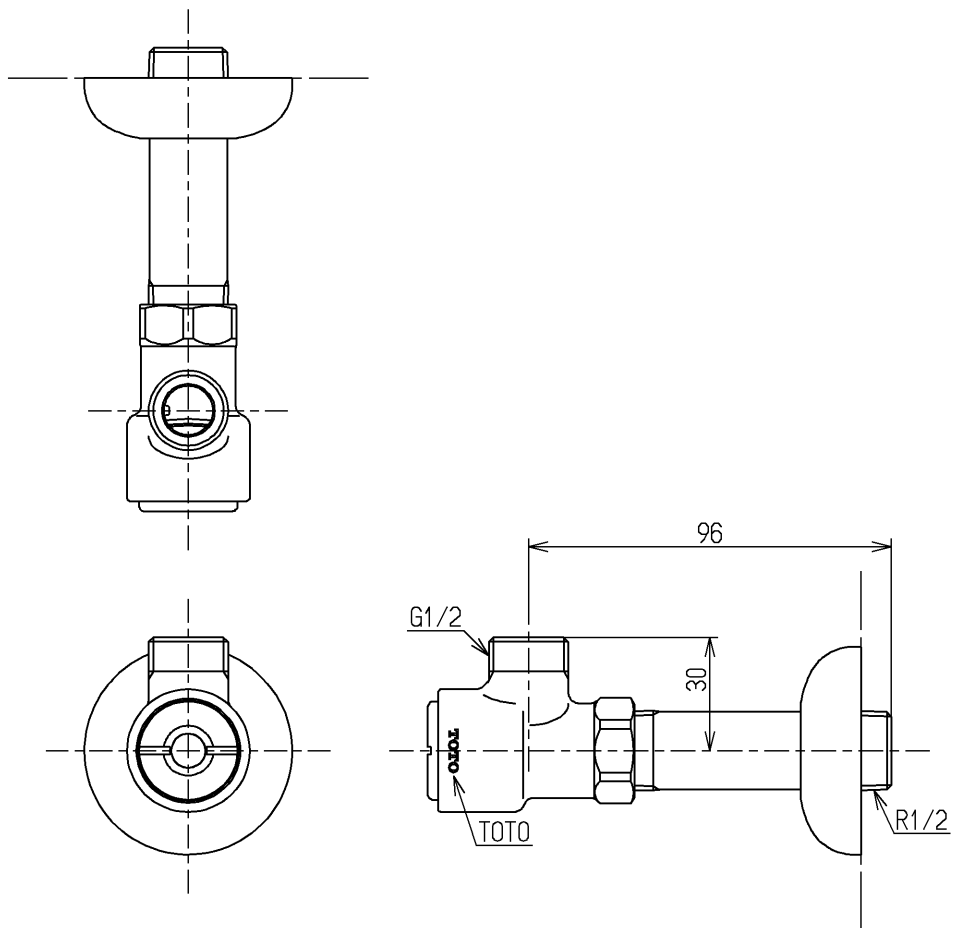


生産中止図面

2011/03



国土交通省記号：13-S3

水道法適合品

TOTO			単位 mm	名称 アングル形止水栓13 (JIS)
製図 和(照)	検図 本(忠)	日付 大(造) 11.03.10	尺度 1:2	図番
備考				TL347C