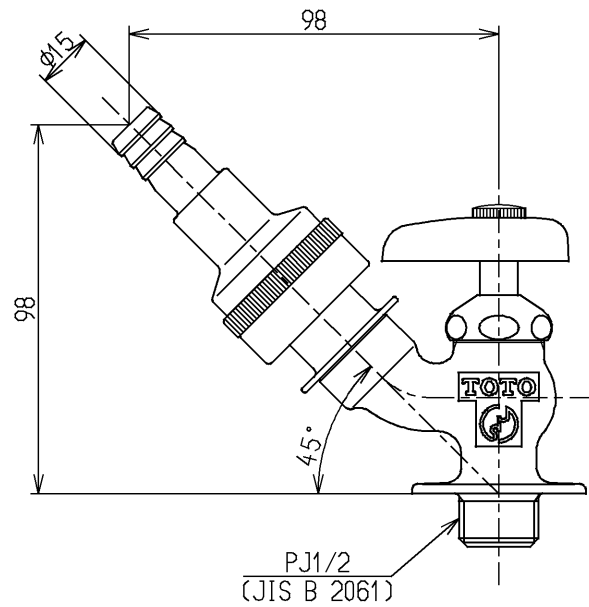
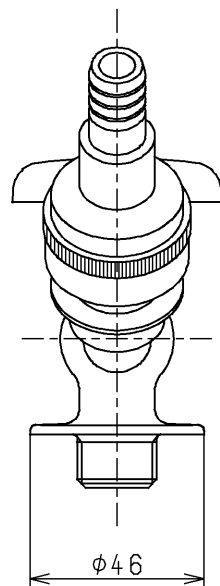
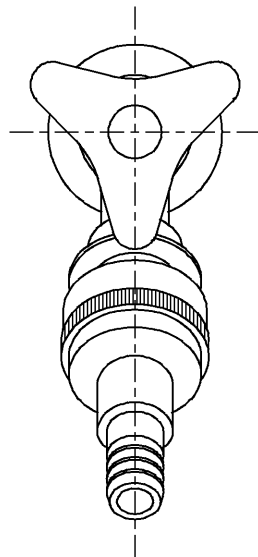


生産中止図面

2004/11



水道法適合品

TOTO



単位
mm

名称
立水栓 13
(ホース接続・散水) (JIS)

製図
藤田

検図
安田

酒和

日付
03.03.07

尺度
1:2

図番

備考

逆止弁付

T28H13