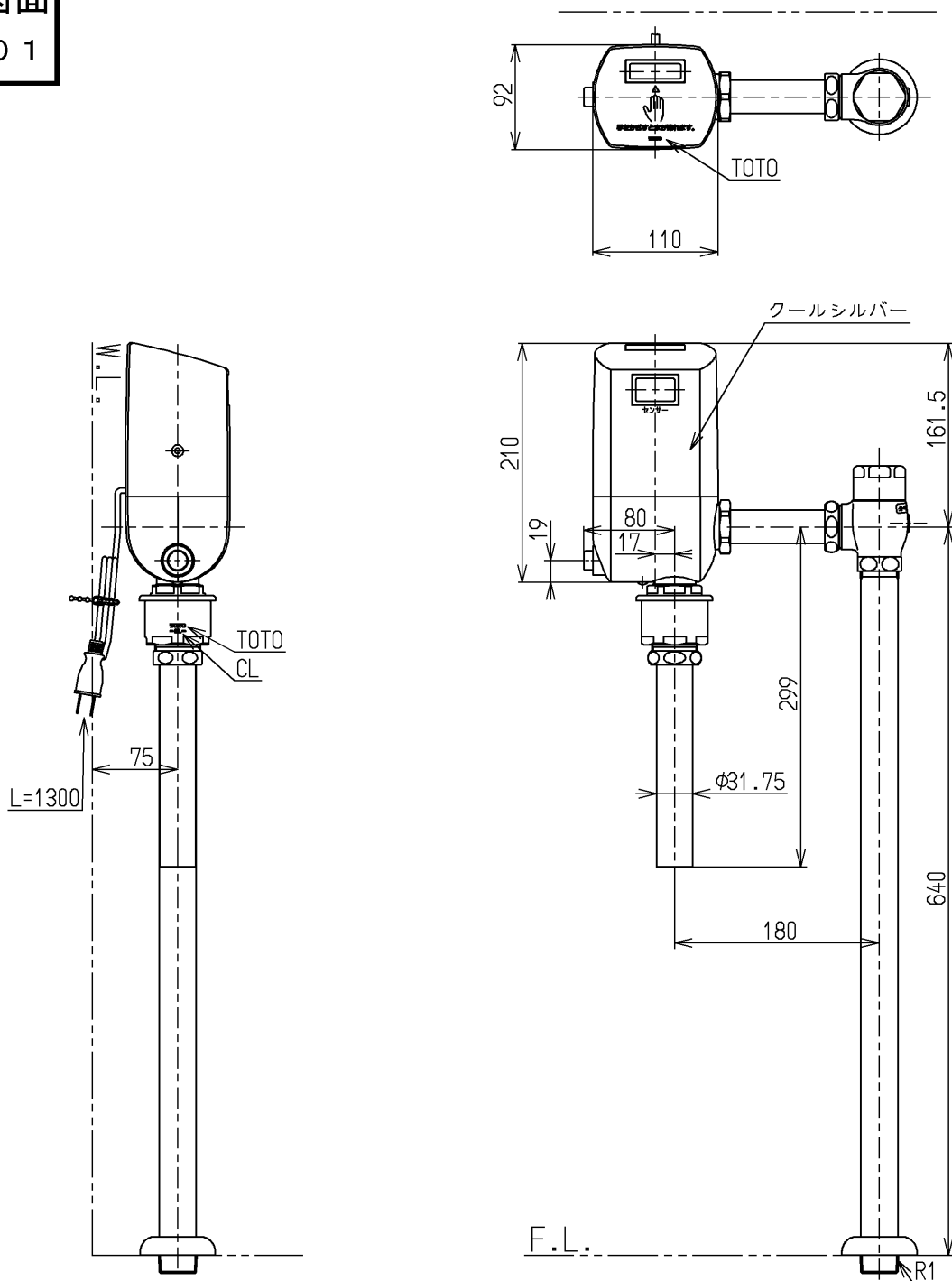


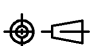
生産中止図面

2006/01



CL(Critical Installation Level:取付け基準線)とは
 バキュームブレーカの空気吸入シート面の位置を示す線です
 使用できる水質は水道水又は飲用可能な井戸水です
 上記以外の水質を使用される時は特殊品となります
 インバータや赤外線を用いた他の機器により誤作動することがあります
 給水方向は左右どちらにも対応できます

水道法適合品

TOTO			単位	名称
			mm	
製図	検図	日付	尺度	図番
城戸	和(後)田	畑中	05.09.08	
備考				TEF71AC1RX