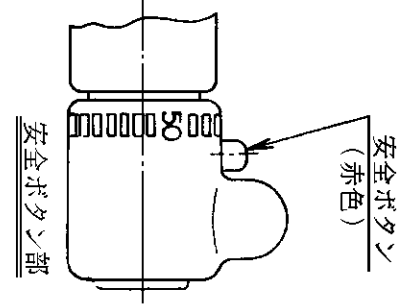
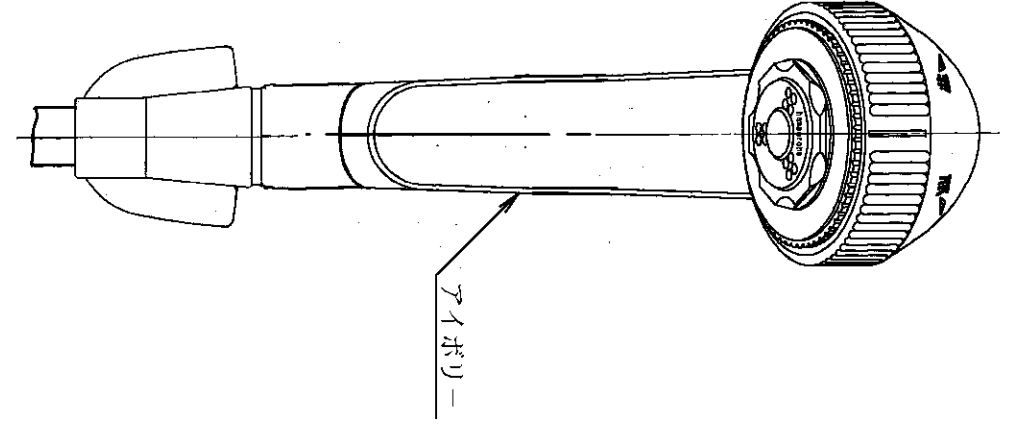
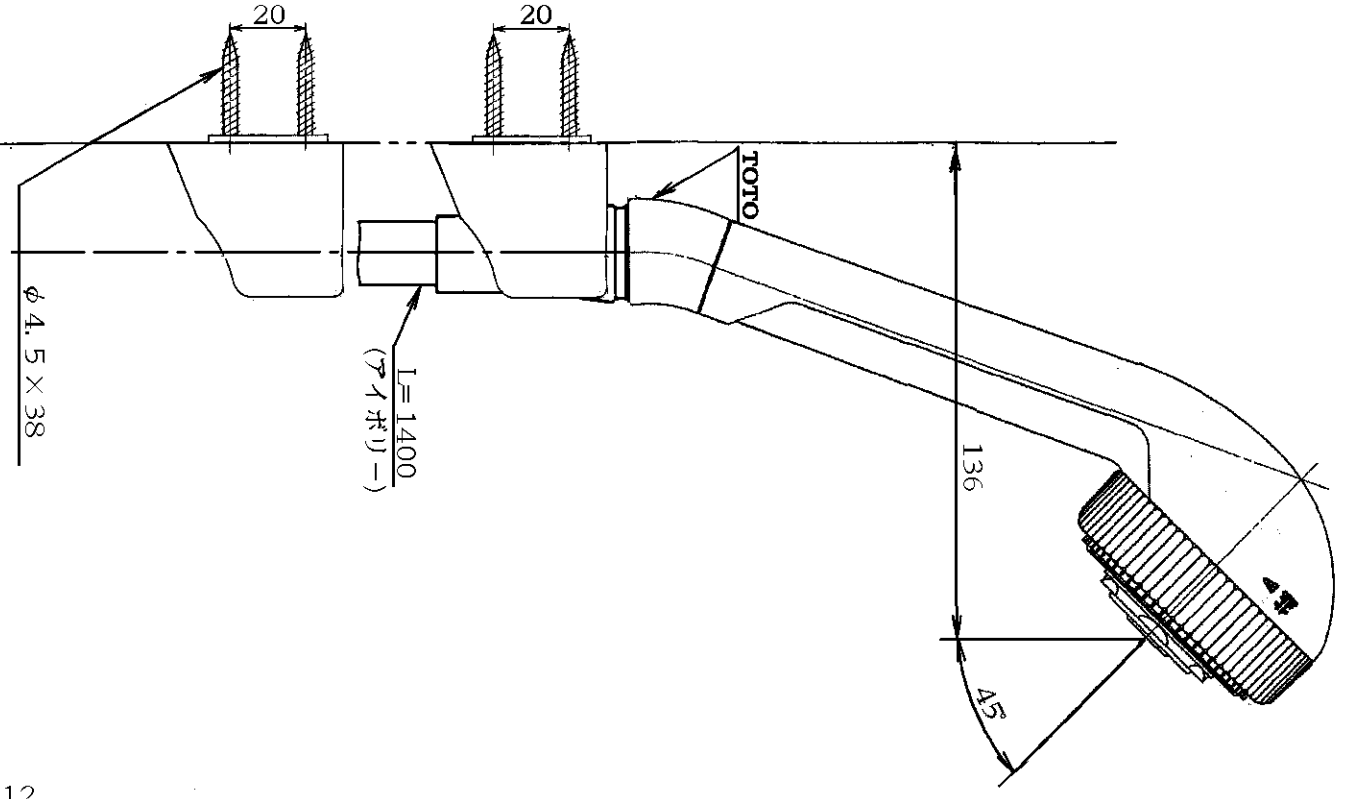
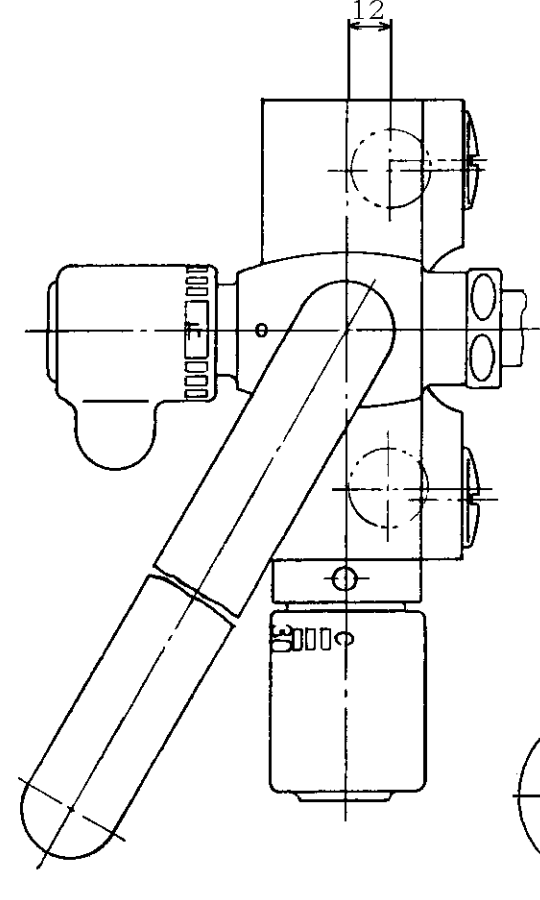
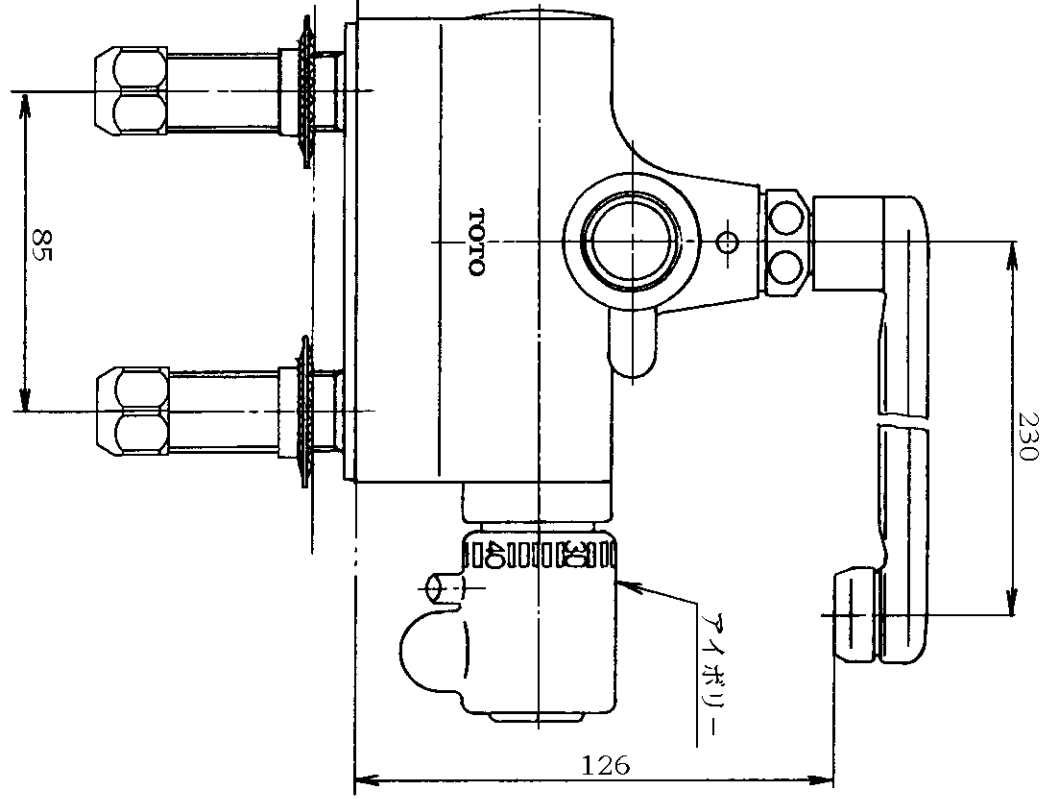
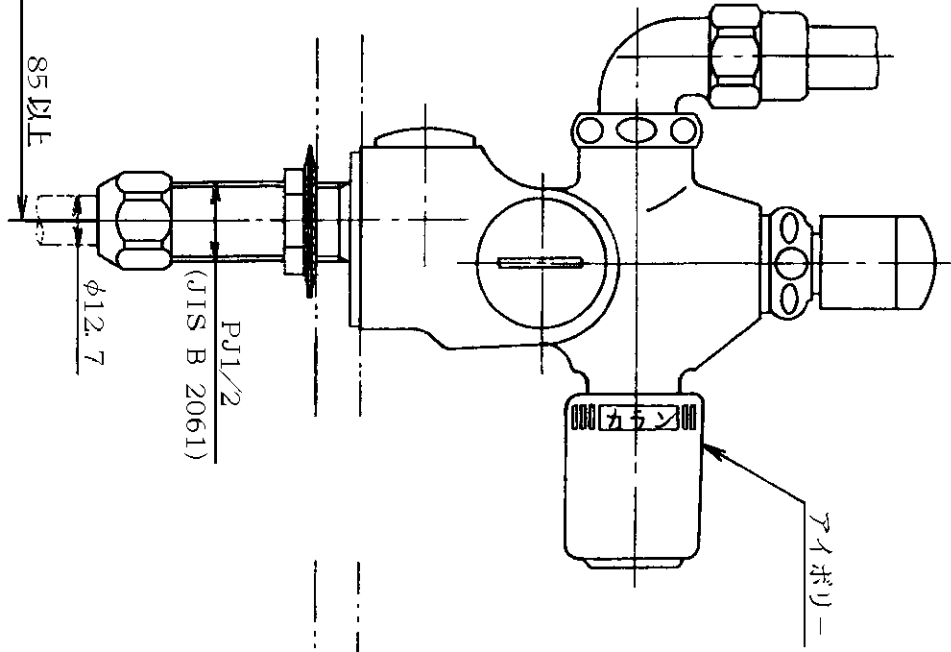


生産中止図面

1997/03



東陶機器株式会社		第三角法	単位 mm	名称 サーモスタットシャワーバス金具 (マッサージ型)
製図 石井	検図 福谷	日付 1.3.1	尺度 1:2	品番 TM246CMHS
備考 逆止弁付				