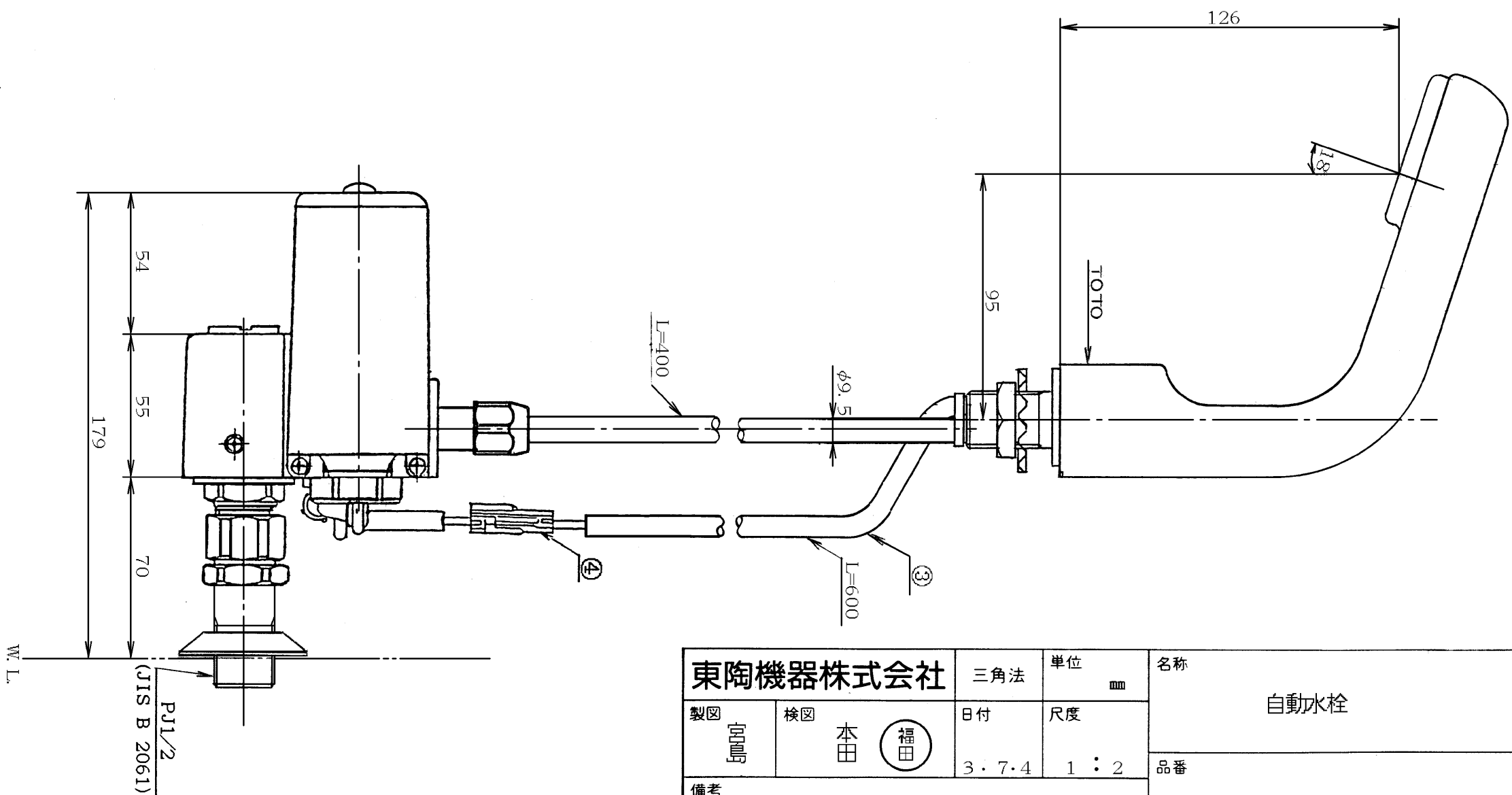
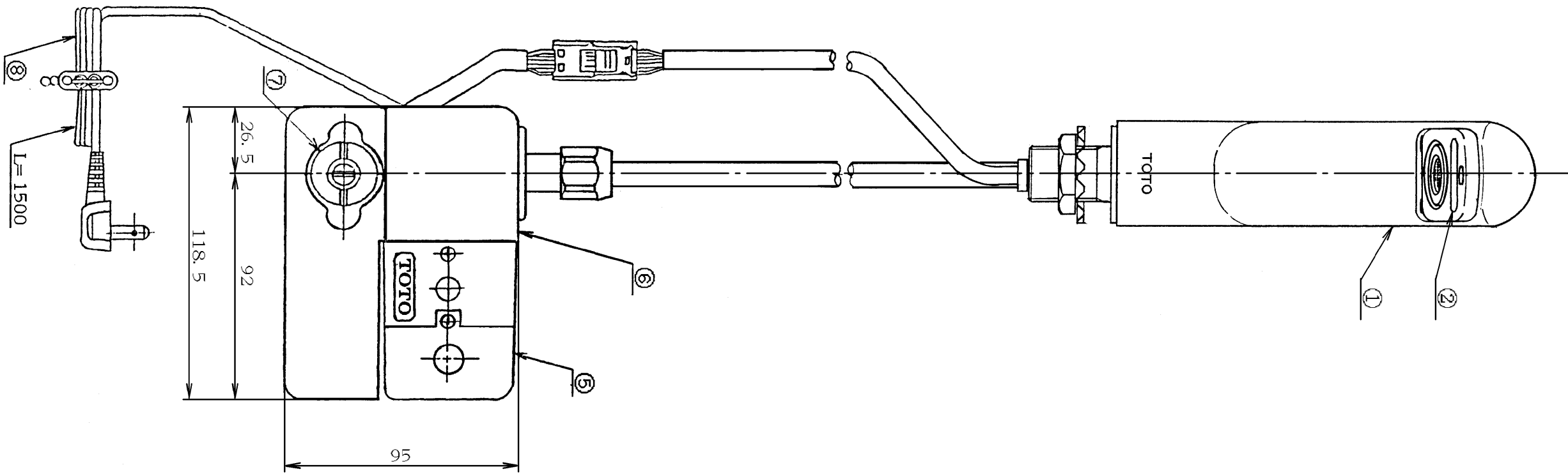


生産中止図面

1992/05



No.	各 部 名 称	No.	各 部 名 称
①	スハサト	⑤	コントローラ
②	光電センサー	⑥	駆動部
③	センサーコード	⑦	ストレーナ付止水栓
④	センサーコネクタ	⑧	電源コード

東陶機器株式会社		三角法	単位	名称
製図	検図	日付	mm	自動水栓
田	本	3・7・4	尺度	品番
	福		1 : 2	TEL15B
備考				