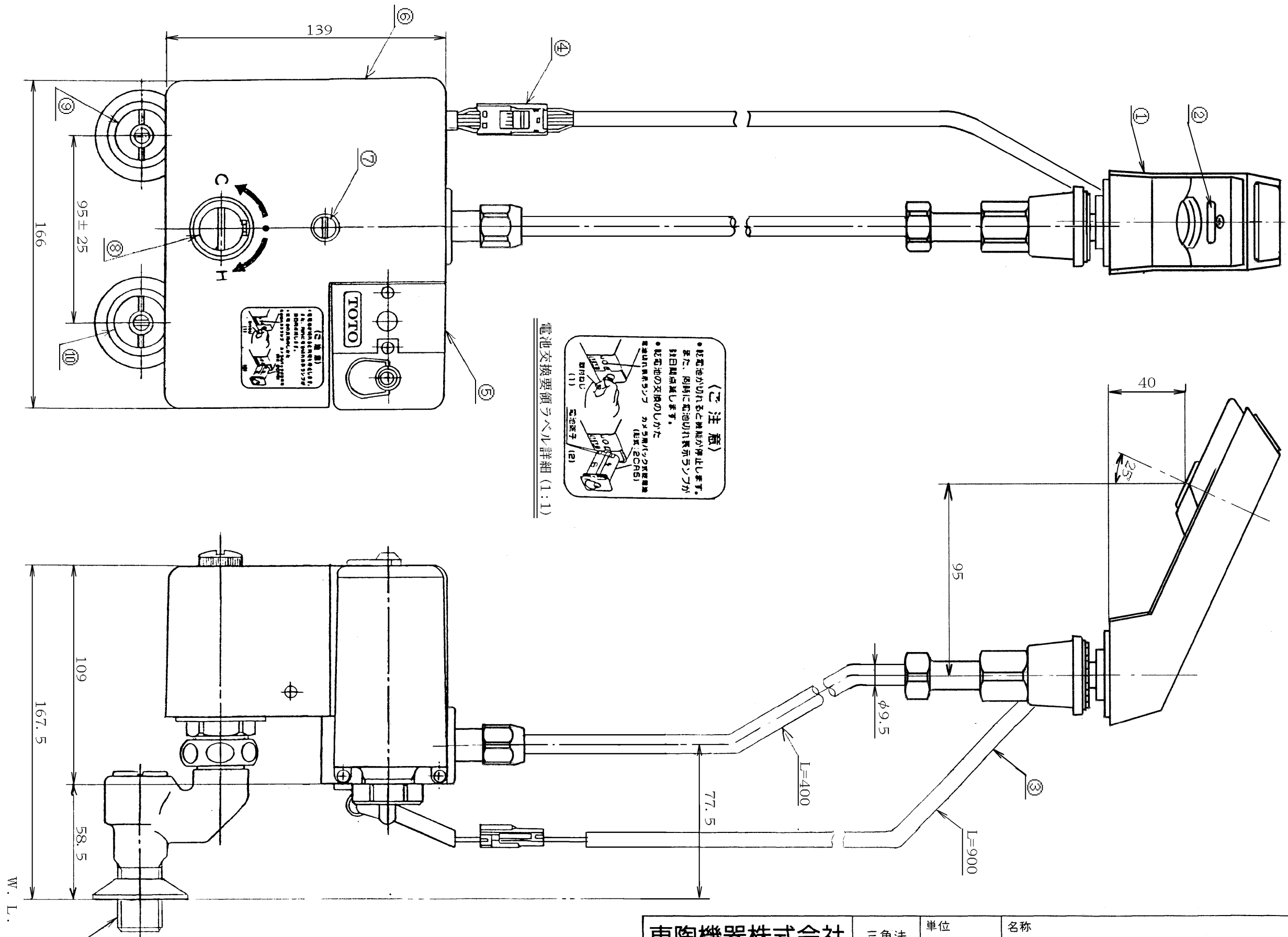


生産中止図面

1992/05

No.	各 部 名 称	No.	各 部 名 称	No.	各 部 名 称
①	スパウト	⑤	コントローラ	③	湯側ストレーナ付止水栓
②	光電センサ	⑥	駆動部	⑩	水側ストレーナ付止水栓
③	センサーコード	⑦	流量調節弁		
④	センサーコネクタ	⑧	温度調節弁		



**(ご注意)**

- 乾電池が切れると機能が停止します。また、同時に電池切れ表示ランプが毎日点滅します。
- 乾電池の交換のしかた

電池交換要領ラベル詳細 (1:1)

東陶機器株式会社		三角法	単位	名称
製図	検図	日付	mm	自動水栓
安永	内座	3.5.31	尺度	品番
備考				TEL41AD
	東	福	(1:1)	
	田		1:2	

PJ1/2  
(JIS B 2061)