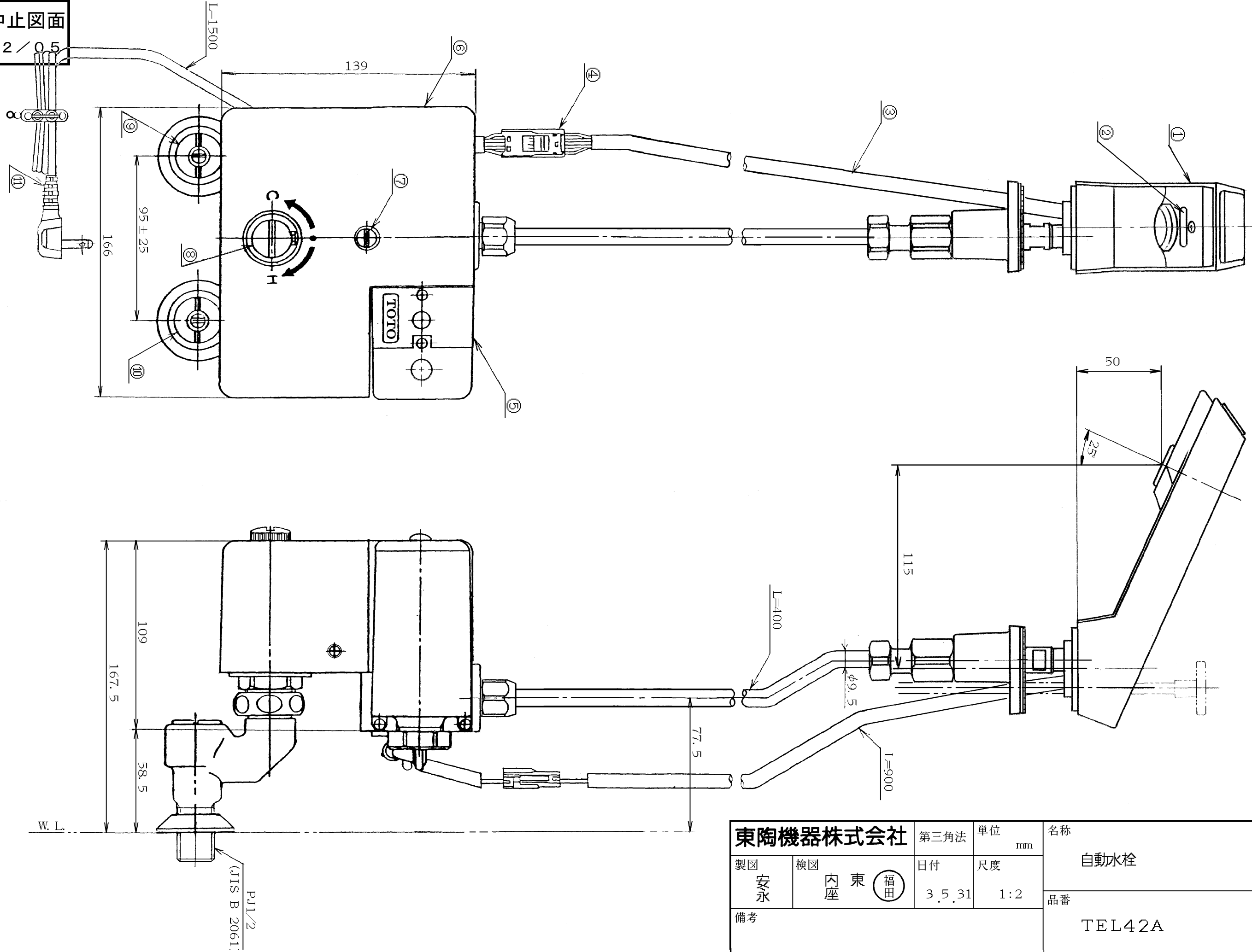


生産中止図面  
1992/05



No.	各 部 名 称	No.	各 部 名 称	No.	各 部 名 称	No.	各 部 名 称
①	スハバクト	④	センサコネクタ	⑦	流量調節弁	⑩	水側ストレーナ付止水栓
②	光電センサ	⑤	コントローラ	⑧	温度調節弁	⑪	電源コード
③	センサコード	⑥	駆動部	⑨	湯側ストレーナ付止水栓		

<b>東陶機器株式会社</b>		第三角法	単位 mm	名称
製図 安永	検図 内 東 福 座 田	日付 3.5.31	尺度 1:2	自動水栓
備考				品番 TEL42A