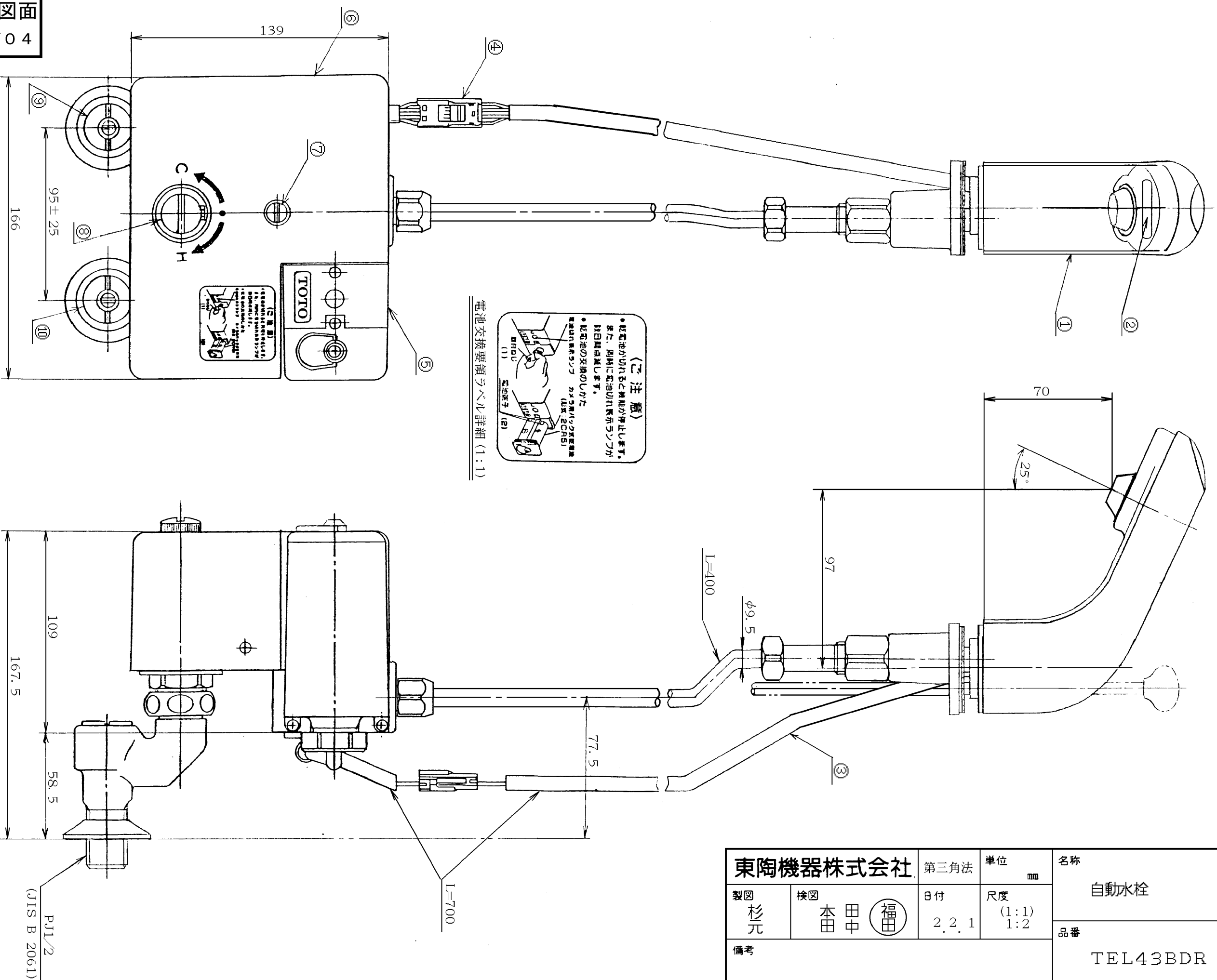


生産中止図面  
1996/04



**(ご注意)**

- 乾電池が切れると機能が停止します。また、同時に電池切れ表示ランプが毎日点滅します。
- 乾電池の交換のしかた

東陶機器株式会社 カスタマーサービスセンター (TEL: 2065)

⑪ 電池蓋子  
⑫ 電池蓋子

電池交換要領ラベル詳細 (1:1)

No.	各 部 名 称	③	⑤	⑥	⑦	⑧	⑩
①	スハバウト	④	センサーコード	駆動部	流量調節弁	温度調節弁	湯側ストレーナ付 止水栓
②	光電センサー	⑤	センサーコネクタ				水側ストレーナ付 止水栓
			コントローラ				

東陶機器株式会社		第三角法	単位 mm	名称 自動水栓
製図 杉元	検図 本田 福田	日付 2.2.1	尺度 (1:1) 1:2	品番 TEL43BDR
備考				