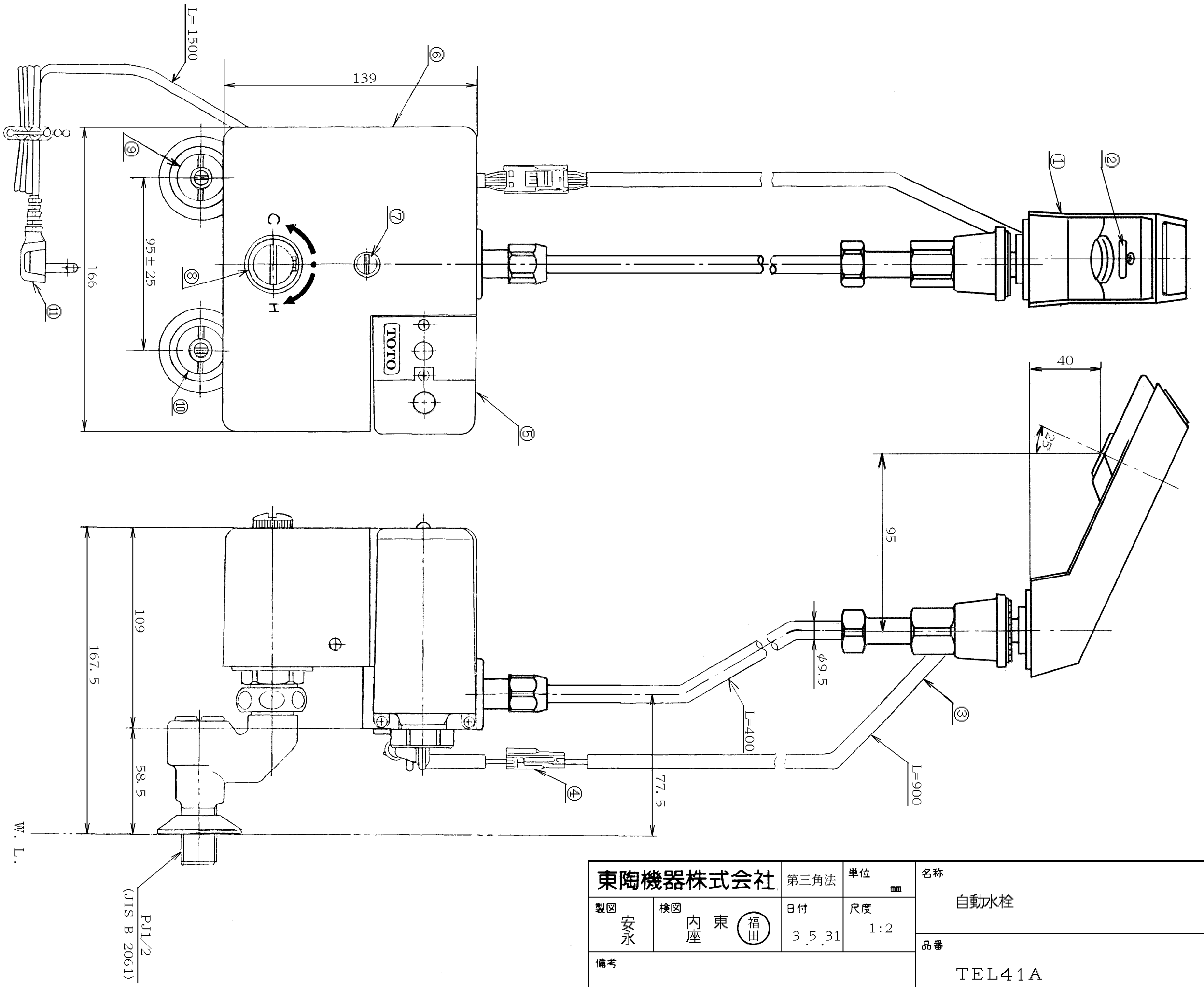


生産中止図面

1992/05

No.	各 部 名 称	No.	各 部 名 称	No.	各 部 名 称
①	スバワット	⑤	コントローラ	③	湯側ストレーナ付止水栓
②	光電センサ	⑥	駆動部	⑩	水側ストレーナ付止水栓
③	センサーコード	⑦	流量調節弁	⑪	電源コード
④	センサーコネクタ	⑧	温度調節弁		



東陶機器株式会社		第三角法	単位 mm	名称
製図 安永	検図 内座 東 福田	日付 3.5.31	尺度 1:2	自動水栓
備考				品番 TEL41A