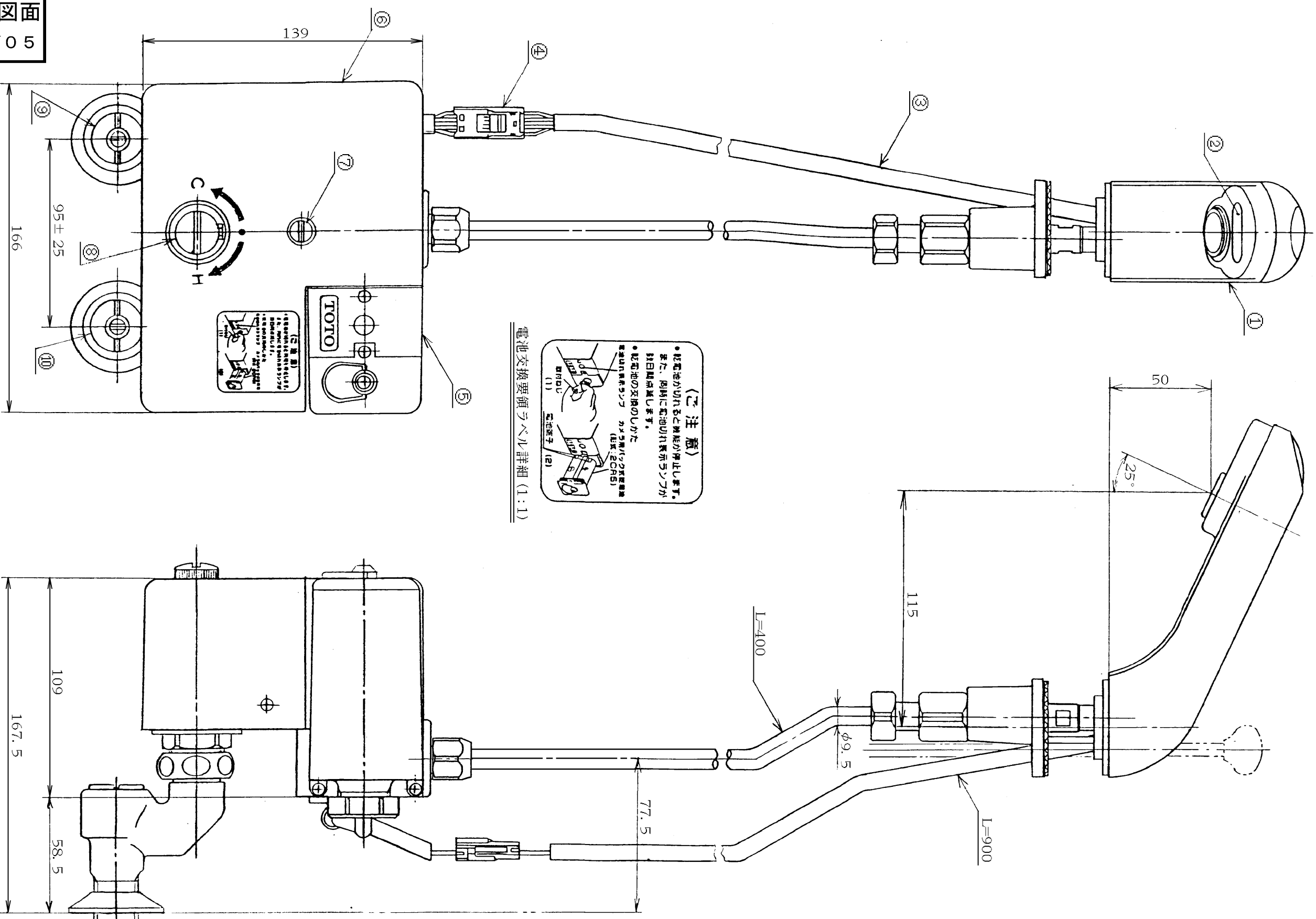


生産中止図面
1992/05



(ご注意)

- 乾電池が切れると機能が停止します。また、同時に電池切れ表示ランプが毎日点滅します。
- 乾電池の交換のしかた

東陶機器株式会社 (東京 2665) 電池交換要領ラベル詳細 (1:1)

No.	各 部 名 称	③	⑤	⑥	⑦	⑧	⑩
①	スバワット	④	センサーコード	⑨	駆動部		湯側ストレーナ付 止水栓
②	光電センサー	⑤	センサーコネクタ	⑦	流量調節弁		水側ストレーナ付 止水栓
			コントローラ	⑧	温度調節弁		

東陶機器株式会社		第三角法	単位 mm	名称
製図 小松	検図 福谷 (松井)	日付 1.10.1	尺度 (1:1) 1:2	自動水栓
備考				品番 TEL42BD

