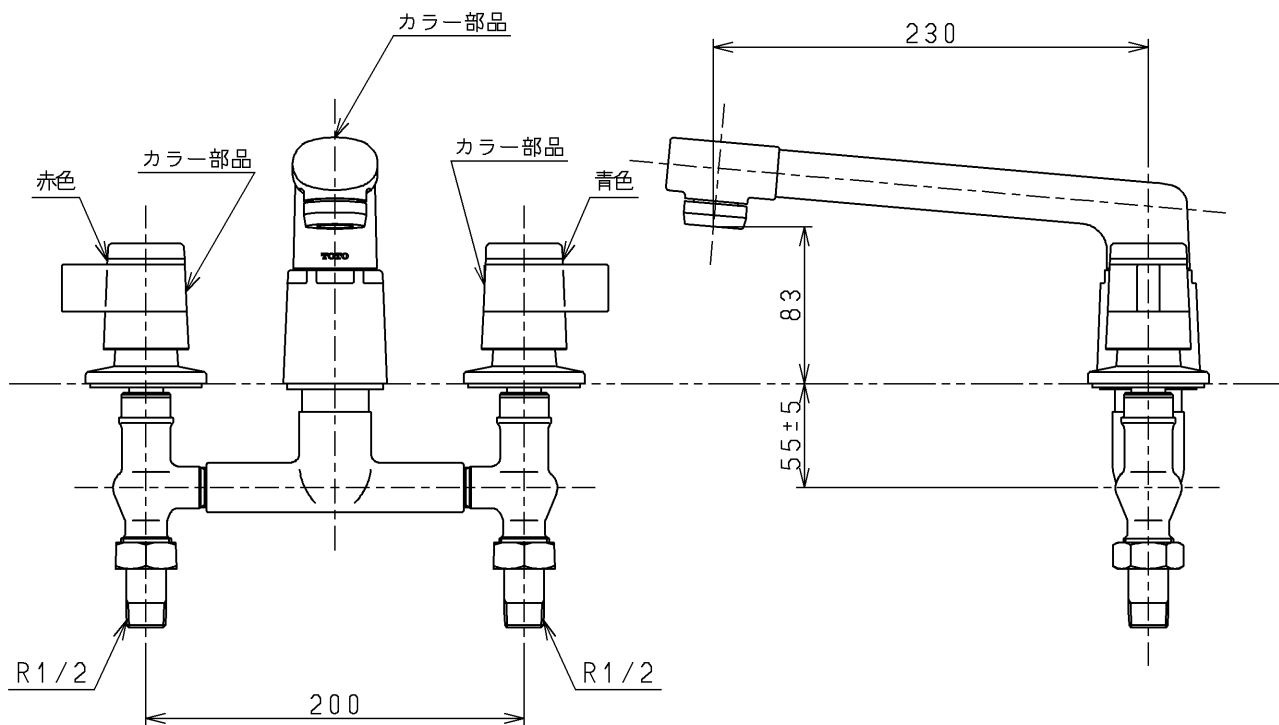
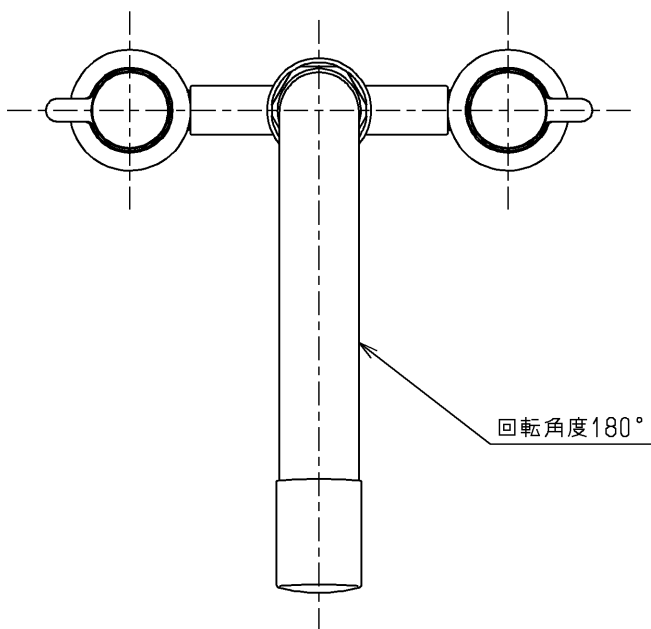


生産中止図面

1997/03

色番	色彩	記号
#54R	アイボリー	
#B5	エクセルブルー	2.2PB1.8/4.2
#R5	エクセルワインレッド	8.4R 2.1/6.5
	色番なし	



<b>TOTO</b>			単位 mm	名称 浴槽用コンビネーション湯水混合水栓 (寒冷地用整流型) 13 (JIS)
製図 安藤	検図 垣原	日付 97.2.7	尺度 1:4	図番
備考 固定こま式				TB651AU