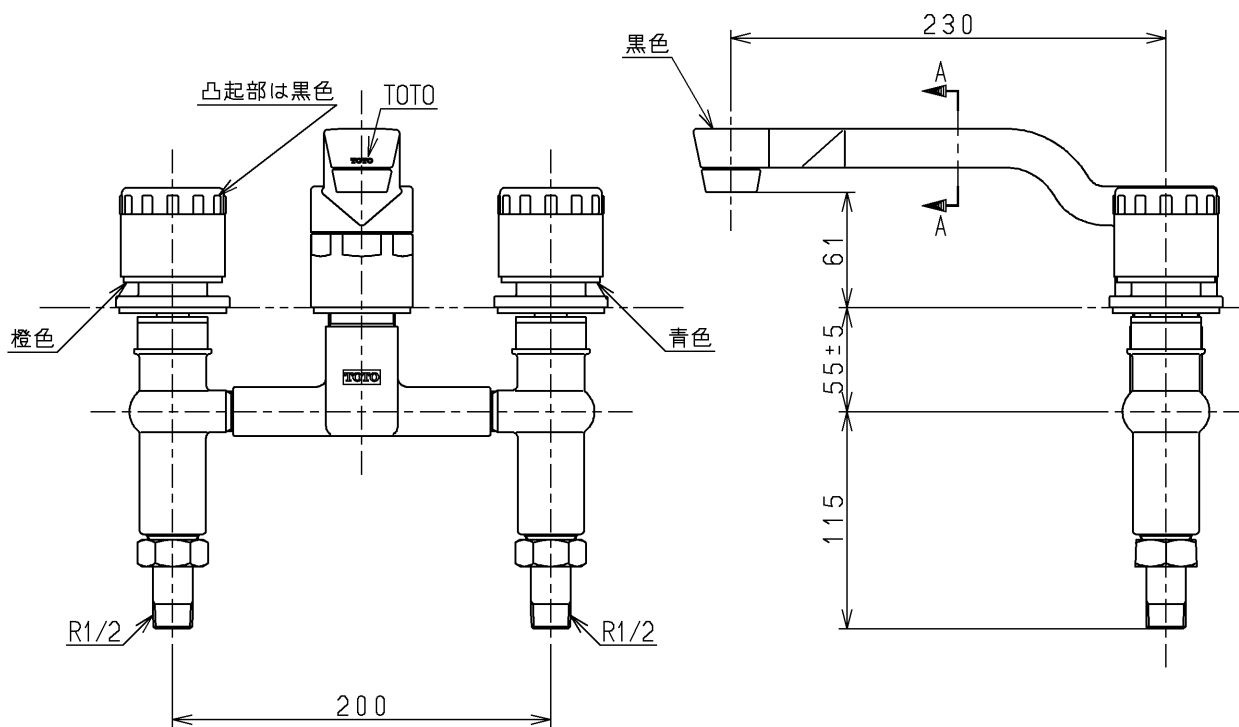
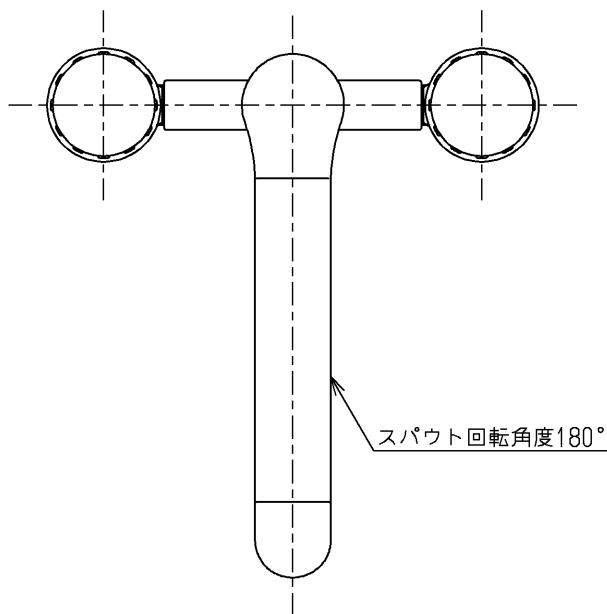


生産中止図面

2003/01



<b>TOTO</b>			単位 mm	名称 台付きツートハンドル湯水混合水栓13 (埋込・逆止弁無・寒) (浴室)
製図 上村	検図 松尾	日付 酒和 03.01.11	尺度 1:4	図番
備考 第三者認証自社検査品				TB660FKX