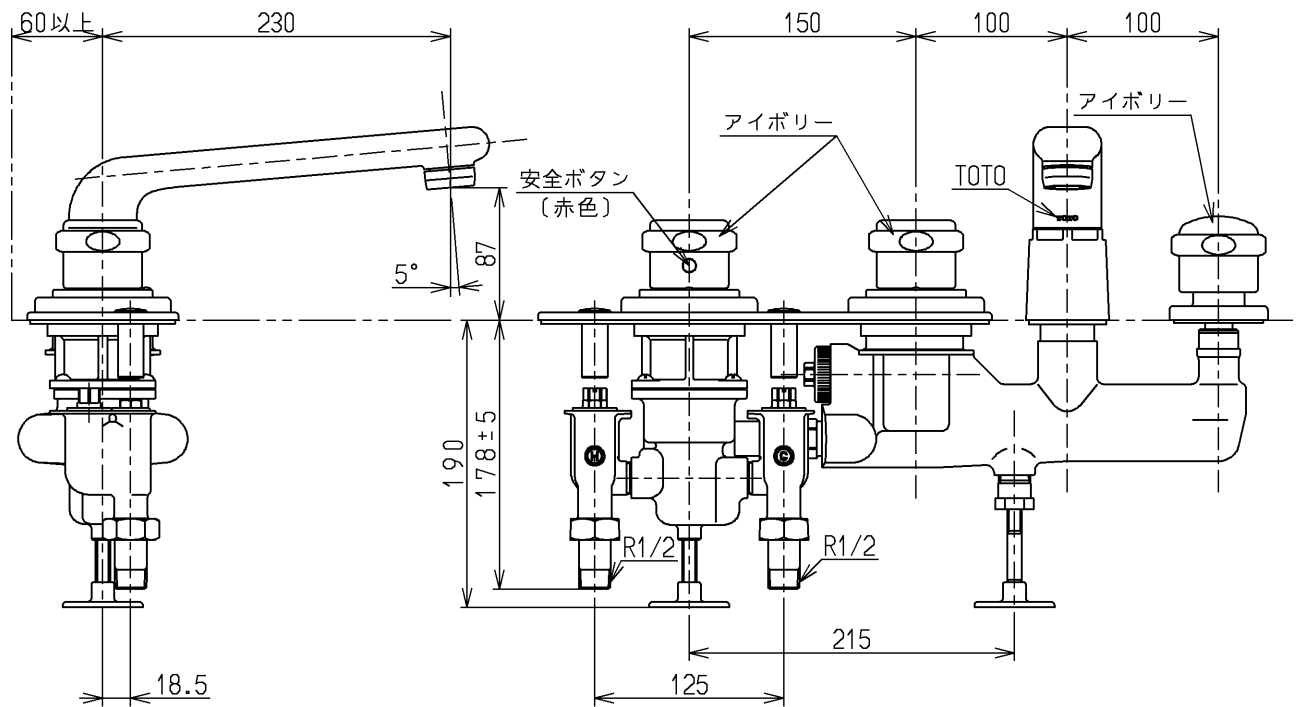
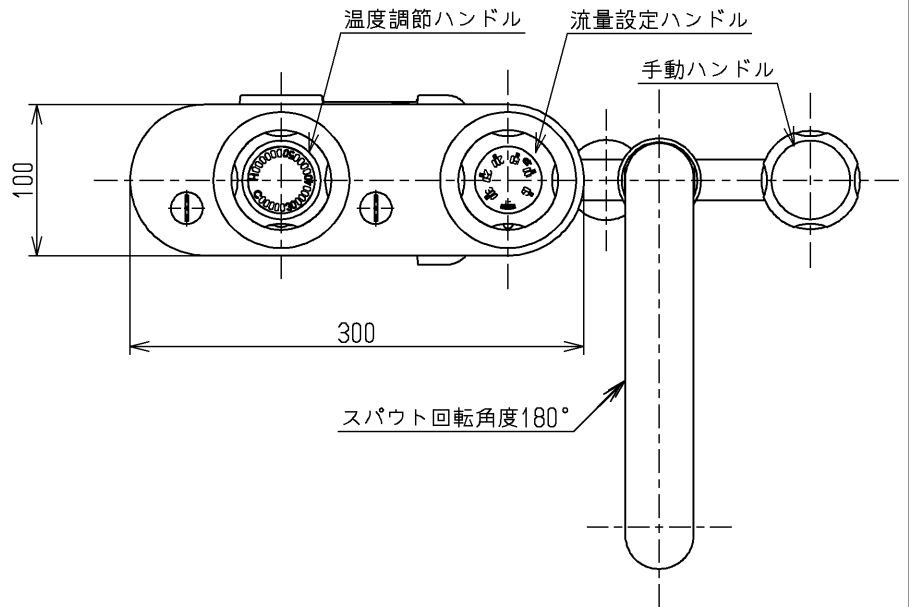


生産中止図面

1998/03



<b>TOTO</b>			単位 mm	名称 台付サーモ13 (埋込・定量) (浴室) (JIS)
製図 塩田	検図 梅本 梅本	日付 98. 2.16	尺度 1:5	図番
備考 逆止弁付				TB841LS