

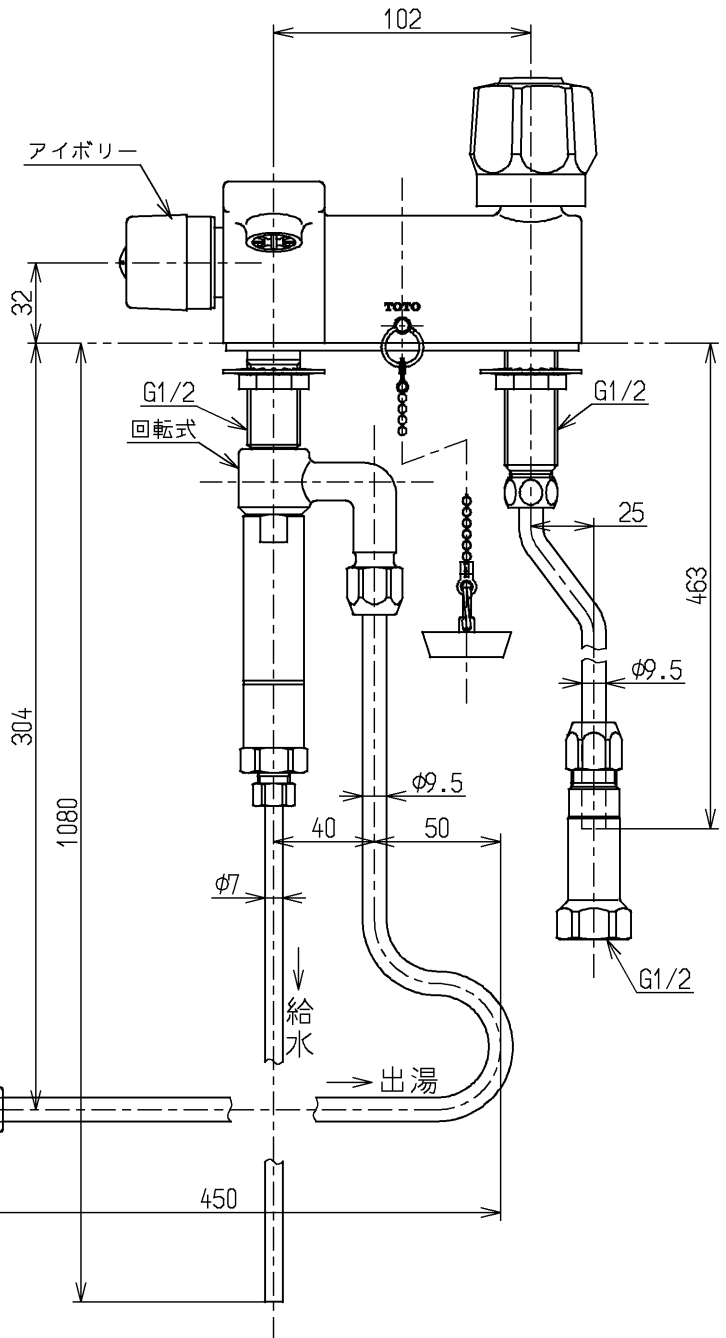
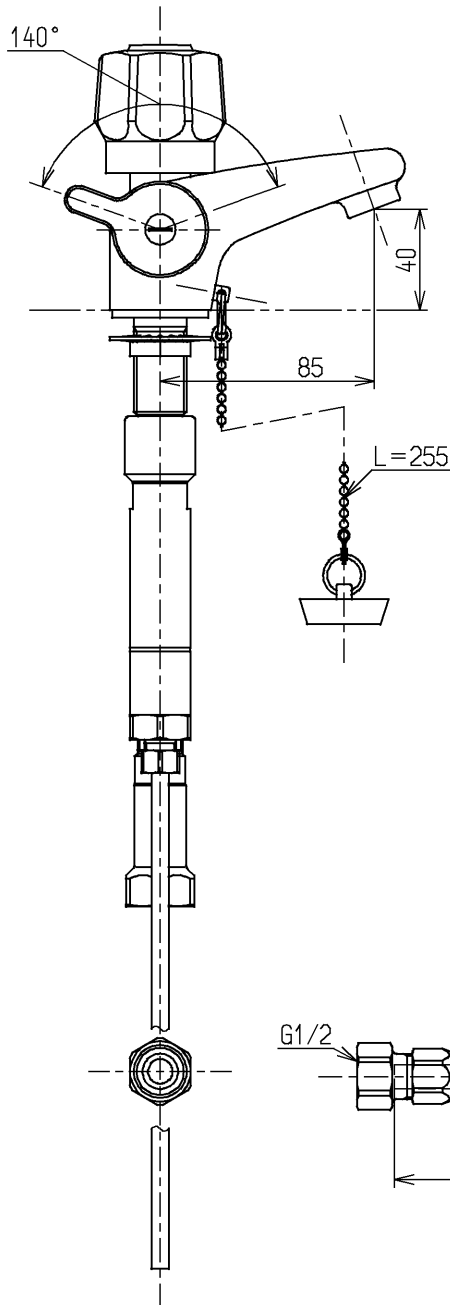
生産中止図面

2005/08



△ご注意  
やけどの  
恐れありな  
いで!

※部詳細(1:1)



水道法適合品

**TOTO**



単位  
mm

名称

湯水混合水栓  
(電温用ゴム栓型)

製図

検図

日付

尺度

図番

中野

安田

酒井

04.06.18

1:3

備考

逆止弁付

TL326AEGX