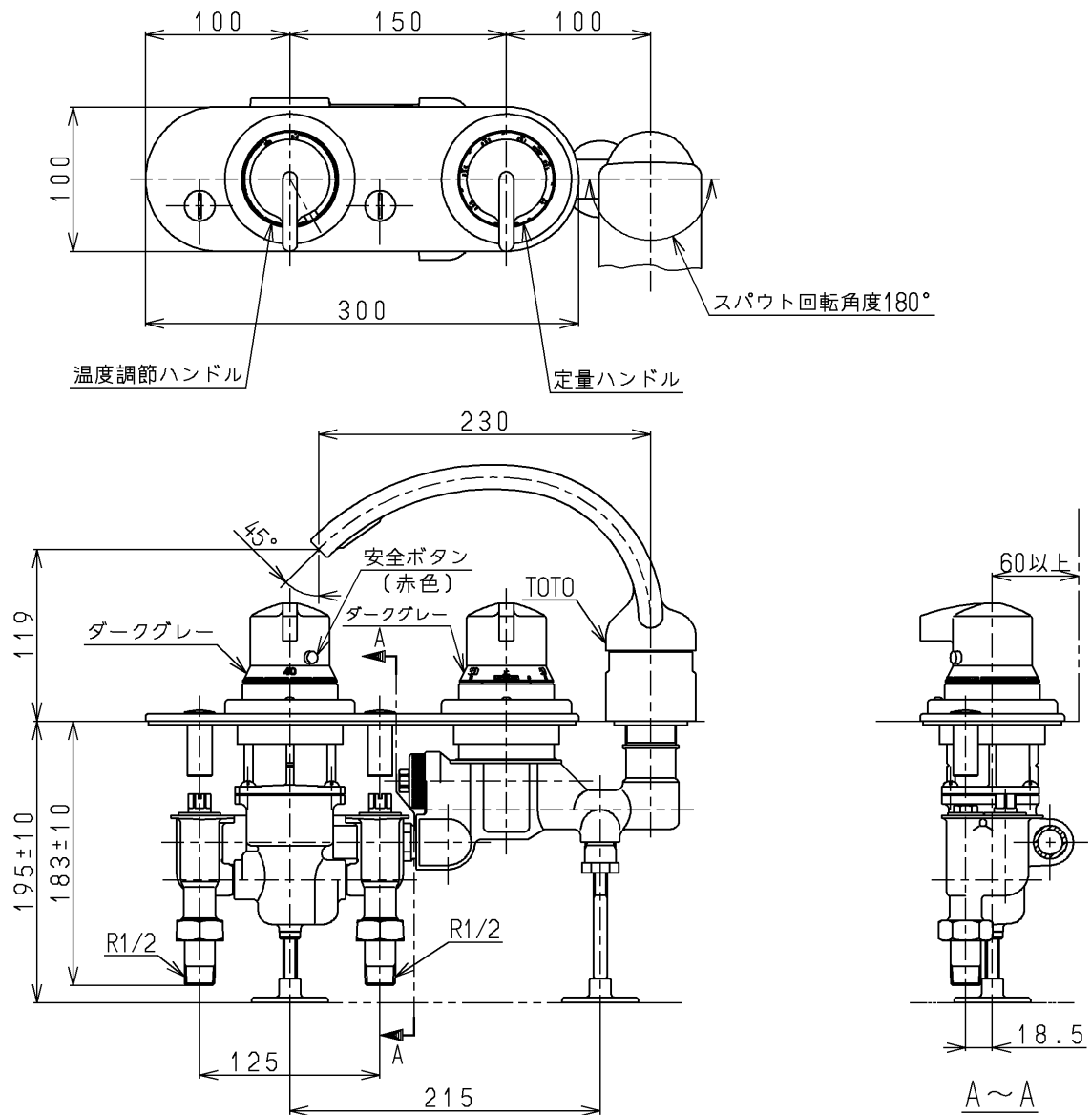


生産中止図面

2002/07



TOTO			単位 mm	名称 台付サーモ13 (埋込・定量) (浴室) (JIS)
製図 吉田	検図 松尾	日付 酒和 井 02.07.16	尺度 1:5	図番
備考 逆止弁付				TBF41LX