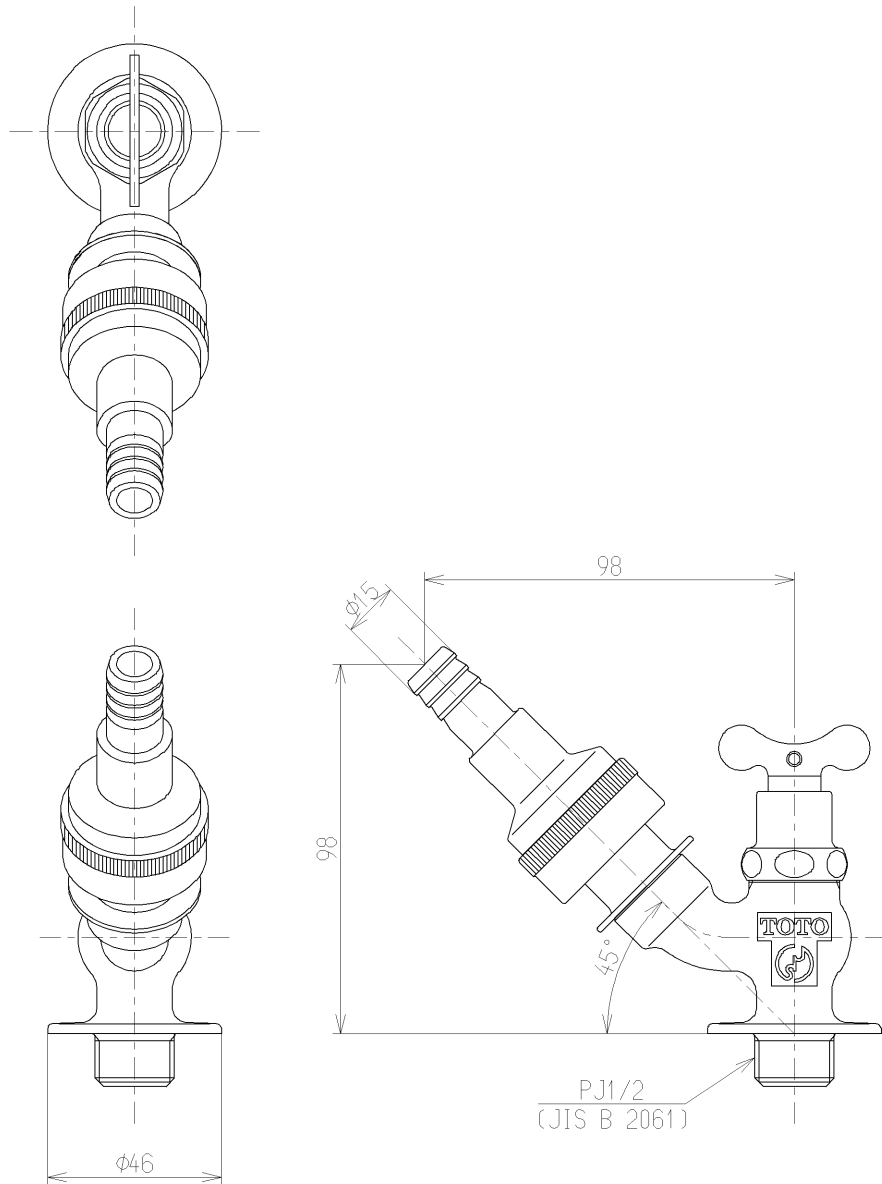


生産中止図面

2004/11



水道法適合品

			単位	名称
			mm	
製図	検図	日付	尺度	( J I S )
藤田	安田	酒和 井 03.03.07	1 : 2	
備考				図番
逆止弁付				T28KH13