

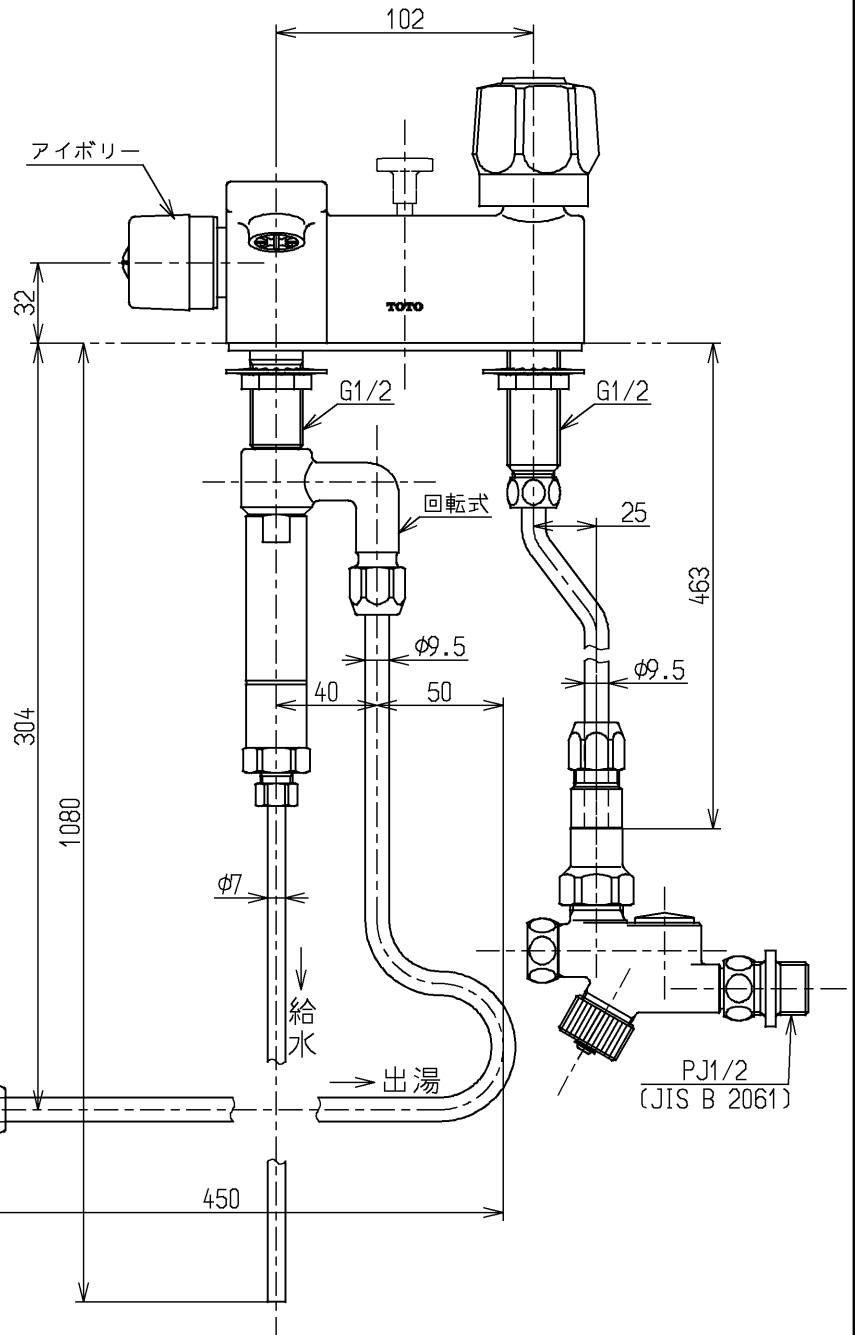
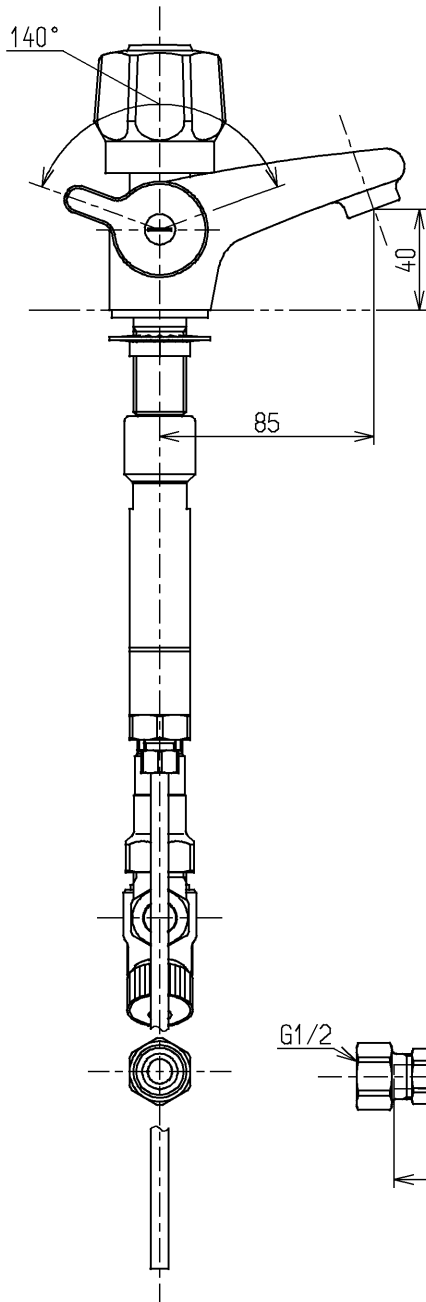
生産中止図面

2006/09



△ご注意  
やけどの  
恐れあり  
さわらな  
いで!

※部詳細(1:1)



水道法適合品

**TOTO**



単位  
mm

名称

湯水混合水栓  
(電温・寒冷地用)

製図  
中野

検図  
安田

酒和

日付  
04.06.18

尺度  
1:3

図番

備考

逆止弁付固定こま式

TL326AEUZKX