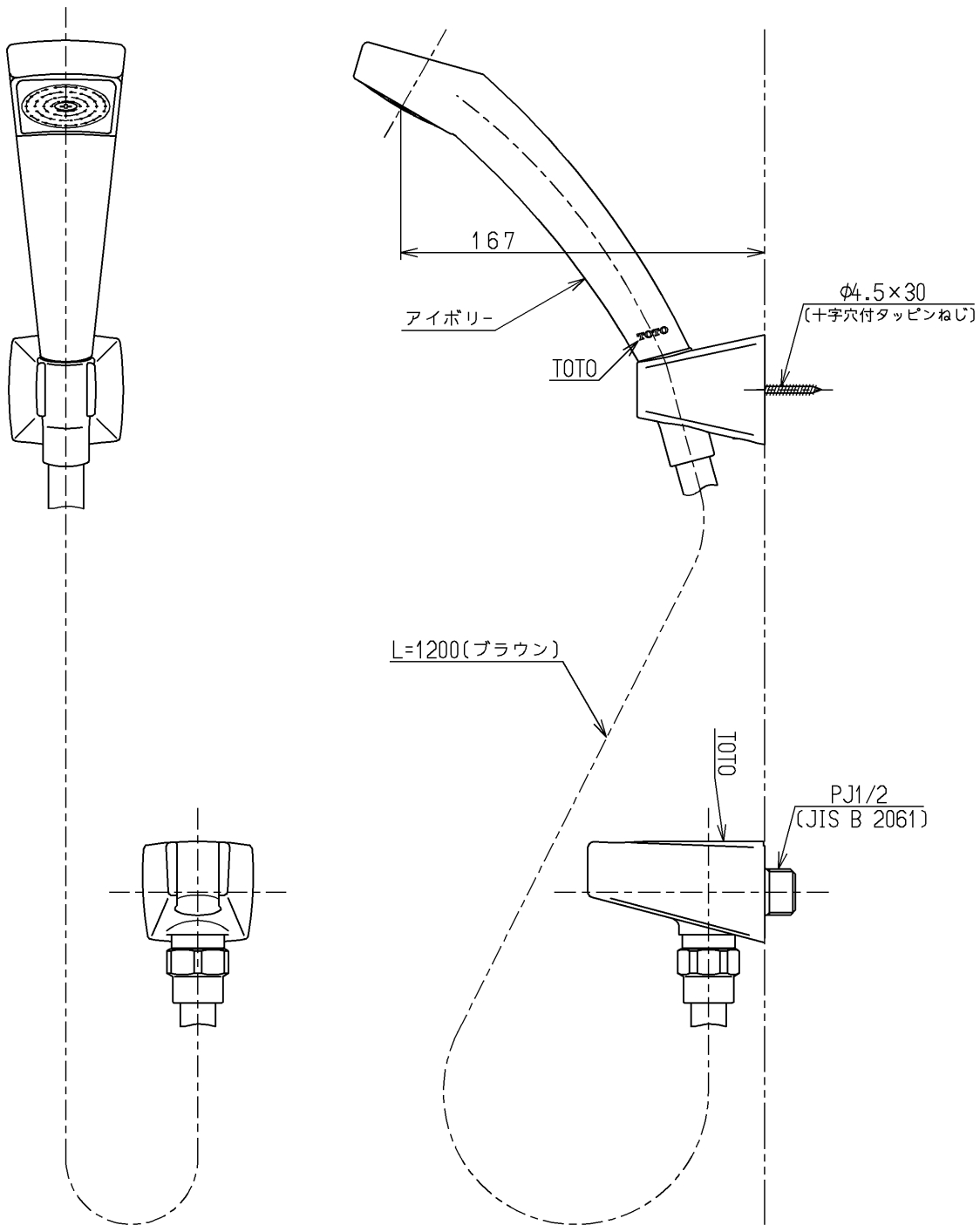


生産中止図面

2003/03



TOTO			単位 mm	名称
製図 吉田	検図 松尾	日付 酒(和)井 03.03.18	尺度 1:1	ハンドシャワー
備考 逆止弁付				図番 TGB19CR