

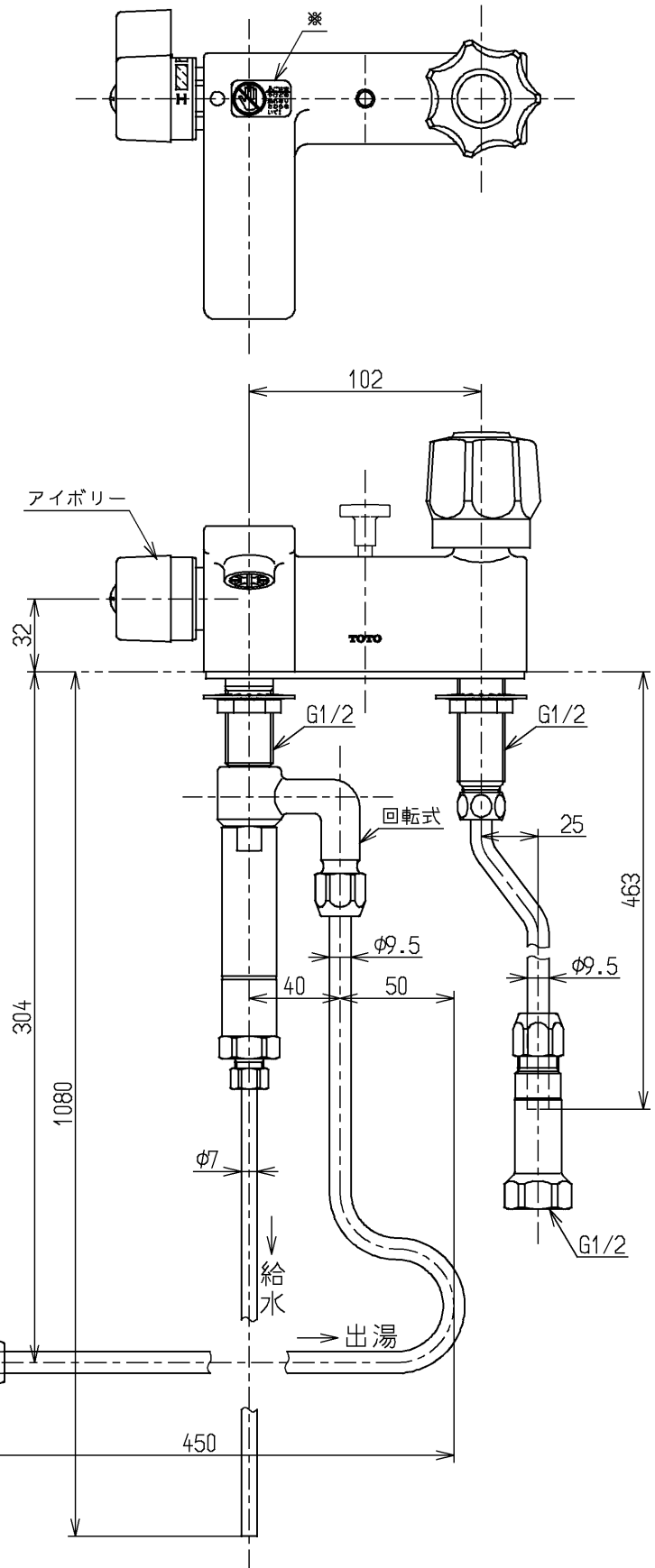
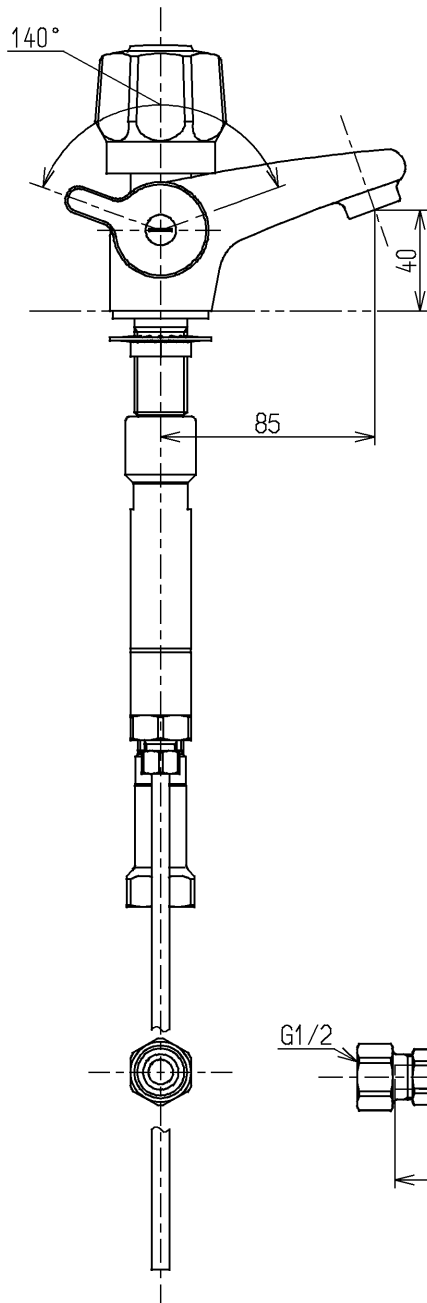
生産中止図面

2005/10



△ご注意
やけどありな
い!
恐れさ
わら
ないで!

※部詳細(1:1)



水道法適合品

TOTO



単位
mm

名称

湯水混合水栓
(電温用)

製図
中野

検図
安田

酒井

日付
04.06.18

尺度
1:3

図番

備考

逆止弁付

TL326AEX