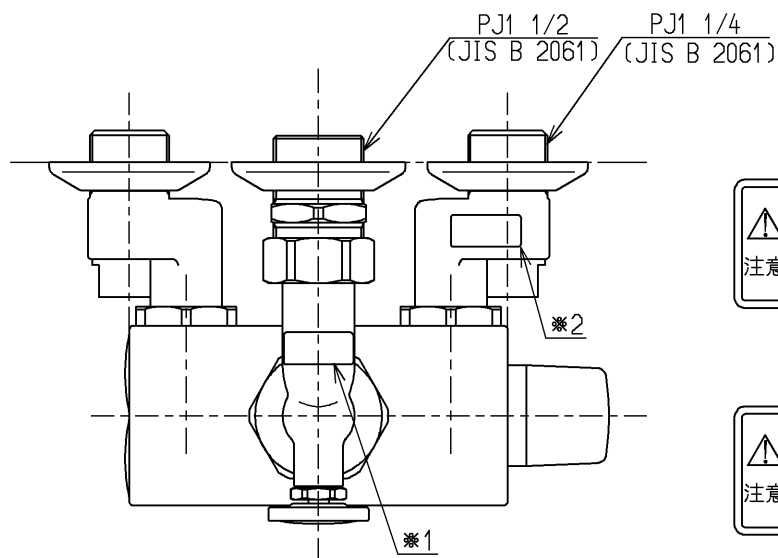


生産中止図面

2003/07

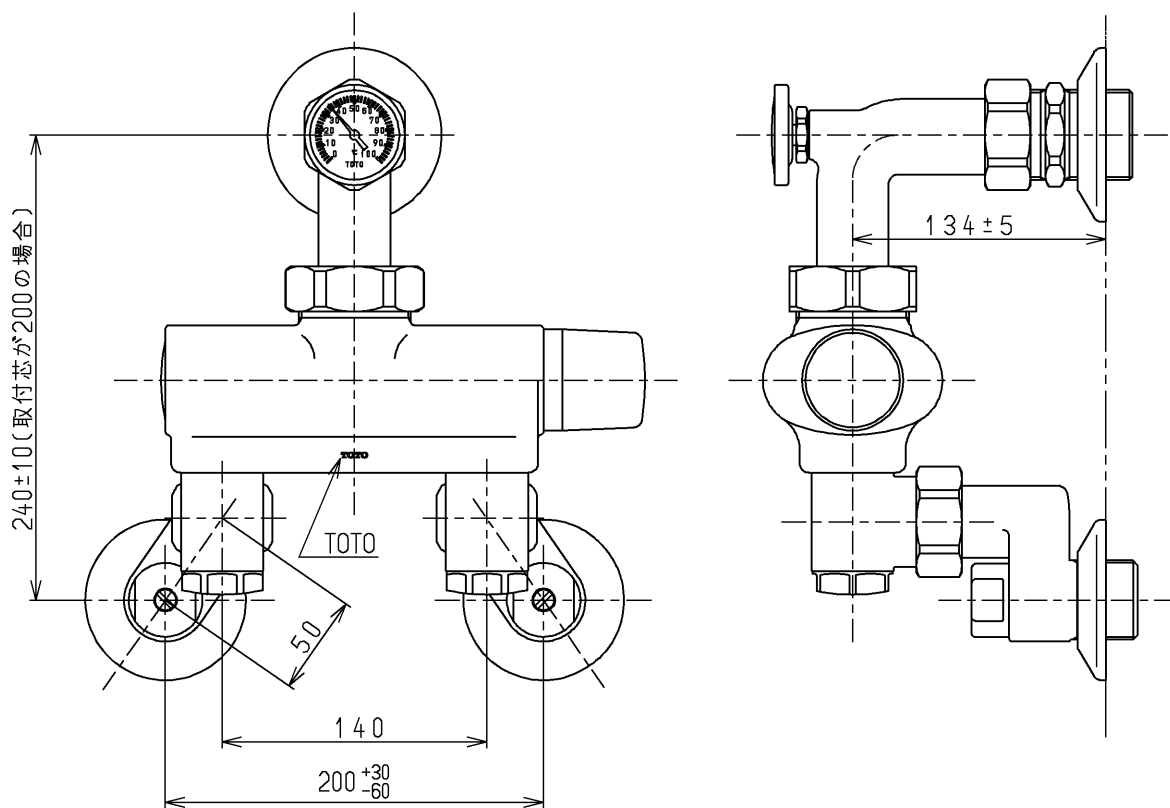


⚠ 埋込配管形を露出配管として使用しないでください。エルボが抜けて水漏れのおそれがあります。
注意

*1 (1:1)

⚠ 本体を無理に取付けないでください。水漏れの原因となります。止水栓の取付けは施工説明書にしたがってください。
注意

*2 (1:1)



露出配管用として使用しないでください
エルボが抜けて漏水の恐れがあります

水道法適合品

TOTO			単位 mm	名称 サーモスタット (配管埋込型) 32
製図 佐藤	検図 富山	日付 梅本 03.05.30	尺度 1:4	図番
備考 逆止弁付				TM440AX32