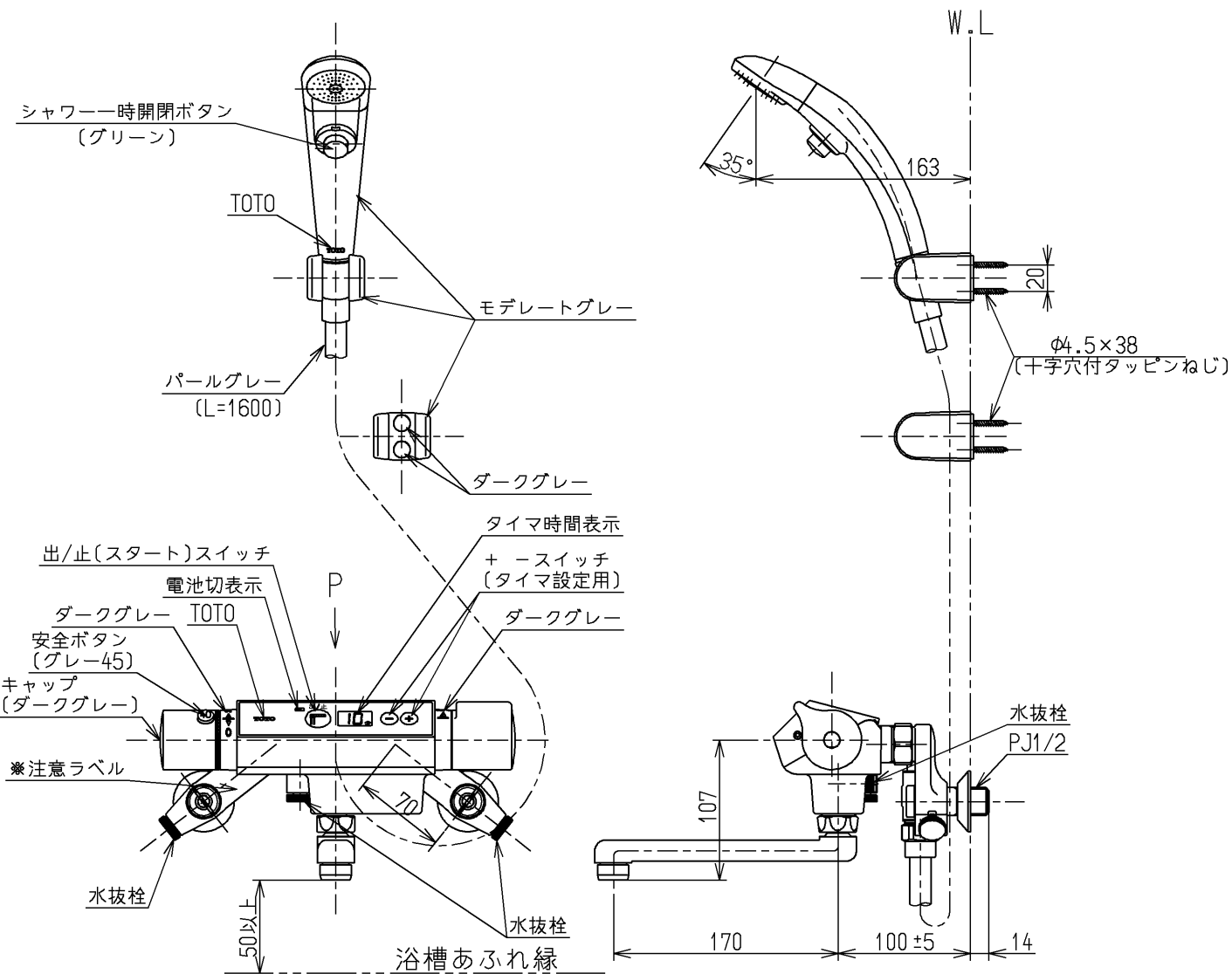


※注意ラベル詳細(1:1)



用途		仕様
給水圧力	最低必要水圧	一般住宅用 0.07MPa (流動時)
	最高水圧	0.75MPa (静止時) ※快適にお使いいただくためには、0.2MPa程度の圧力をおすすめします。
使用可能水質		水道水または飲用可能な井戸水
使用環境温度		-20~40℃ (0℃以下は水を抜いた状態)
最高給湯温度		85℃
電源		単3アルカリ乾電池×2本
電池寿命		日25回使用で約2年(20分タイマ5回及び、1分タイマ20回の場合) ※電池切れ予告機能付き(表示ランプ点滅)
吐水時間		標準設定時間1分~30分(1秒~99分まで設定変更可能)
特記事項		(1)湯圧が水圧より高くないように設定してください。 (2)給湯温度は、使用する温度より10℃以上高く設定してください。 (3)安全のため給湯温度は60℃給湯をおすすめします。 (4)湯水を逆に配管しないでください。 (5)浴室内などでスチームをご使用の際は、器具内の圧力上昇でハンドルの動きが悪くなる場合があります。 (6)誤操作防止のチャイルドロック機構付きです。

節湯 AB

節湯 A1

シャワーには60℃以上の熱湯を通さないでください。

水道法適合品		エコマーク商品		名称
TOTO		単位	mm	タイマ水栓13 (シャワバス・クリック・寒) (浴室)
製図	検図	日付	尺度	図番
河野	今宮	松尾 13.05.07	1:5	
備考 逆止弁付				TEM47WRKX