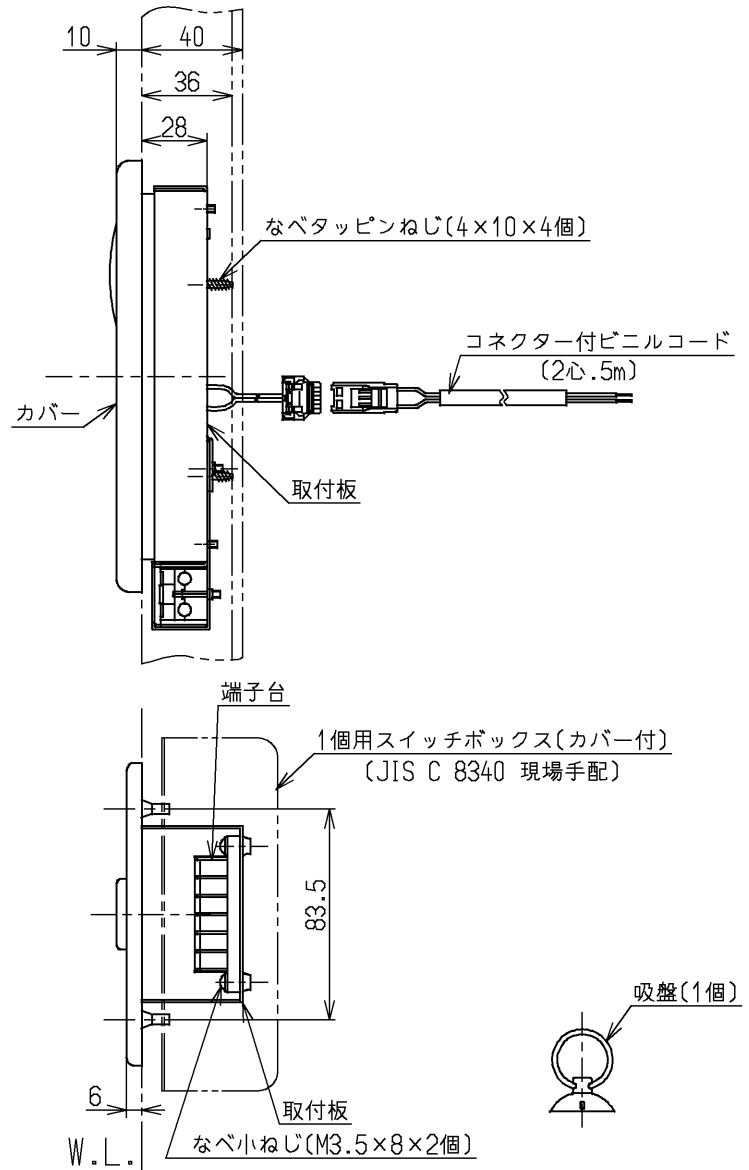
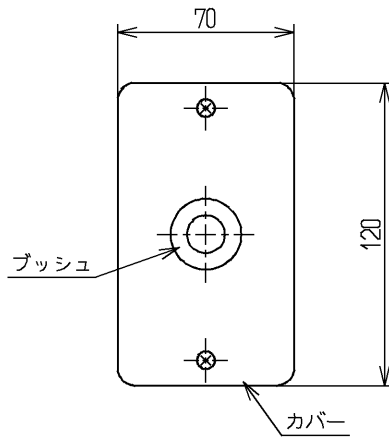
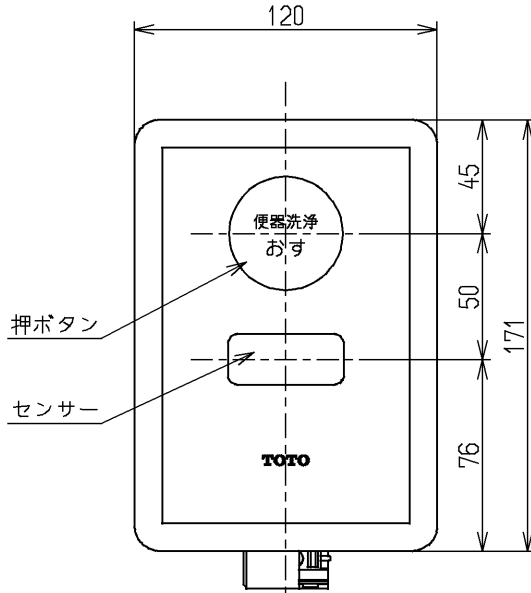


生産中止品

2003

設置方式	パーティション壁用
電源	AC100V(50/60Hz共通)
消費電力	常時 1W以下
	作動時 5W以下
感知距離	器具前面より60cm以内
周囲温度範囲	0~40°C(水温は1~40°C)
感知時間	6秒間以上
小洗浄判定時間	90秒又は120秒に設定可能 (工場出荷時は120秒にセット)



インバータや赤外線を用いた他の機器により誤作動することがあります
 1個用スイッチボックス(カバー付)は 信号線の中継接続用です
 トイレ清掃時に水がかからず保守点検が行える位置(天井裏等)に設けてください

TOTO			単位 mm	名称 押ボタンスイッチ付光電センサー (埋込型)
製図 早田	検図 永延	日付 酒井 03.03.04	尺度 1:3	図番
備考				TES22AFPR