

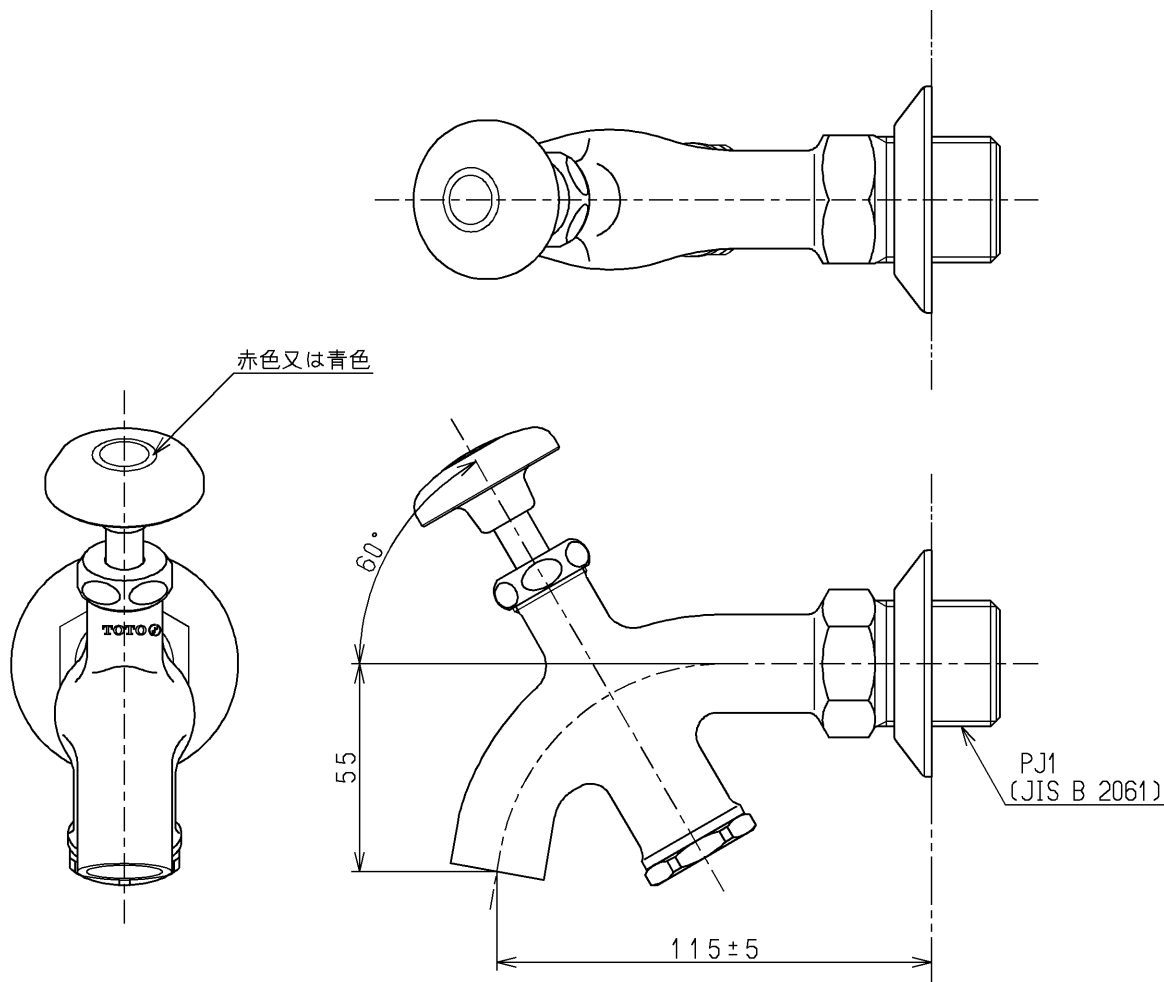
生産中止図面

1999/03

区分

C

H



<b>TOTO</b>			単位 mm	名称 横水栓25 (自閉)
製図 中野	検図 有利松	日付 99.2.9	尺度 1:2	(JIS)
備考				図番 T16N25