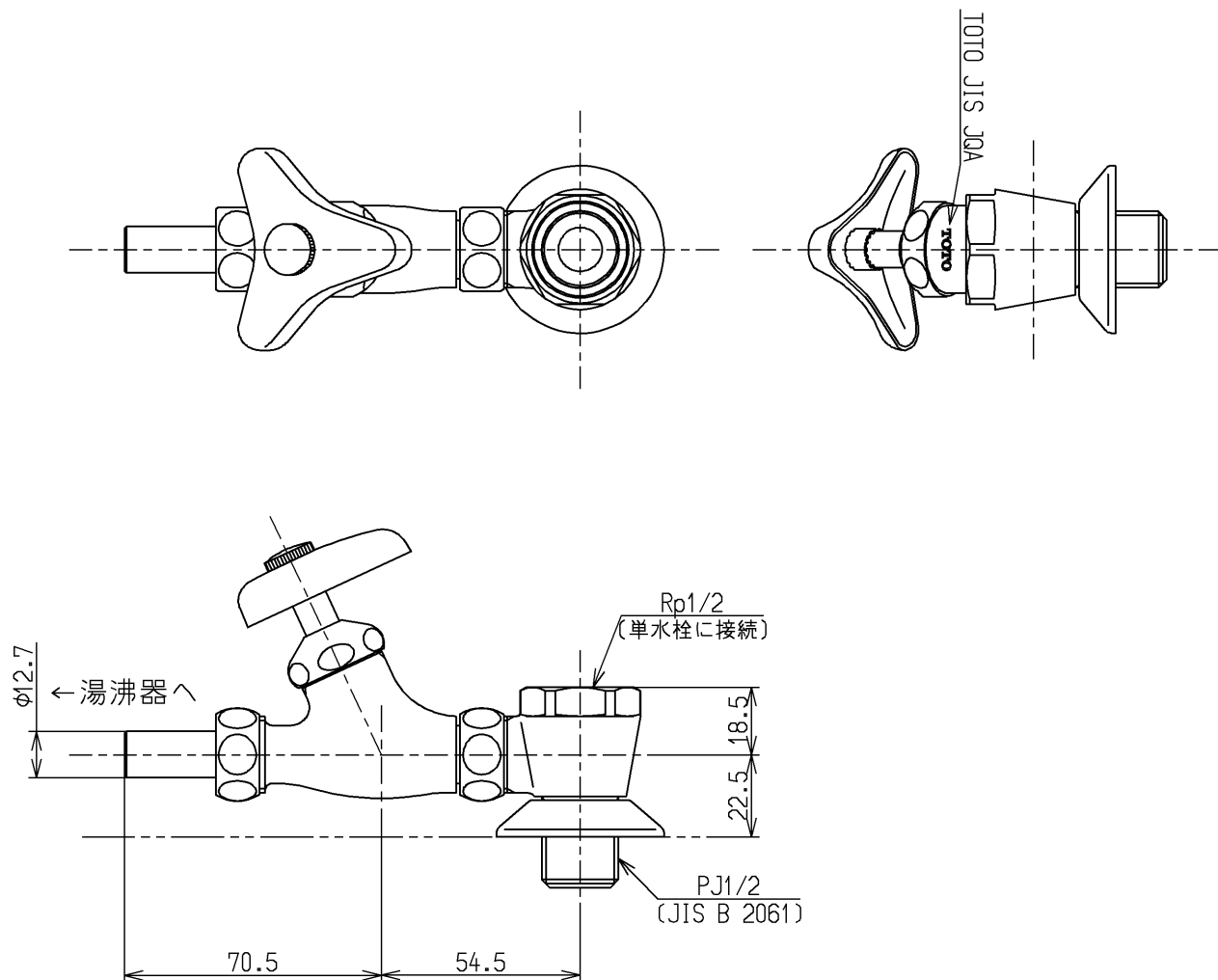


生産中止図面

2012/04



水道法適合品

TOTO			単位 mm	名称 分岐止水栓13 (JIS)
製図 和(照)	検図 本(忠)	日付 大(造) 12.04.26	尺度 1:2	図番
備考				T87AX13