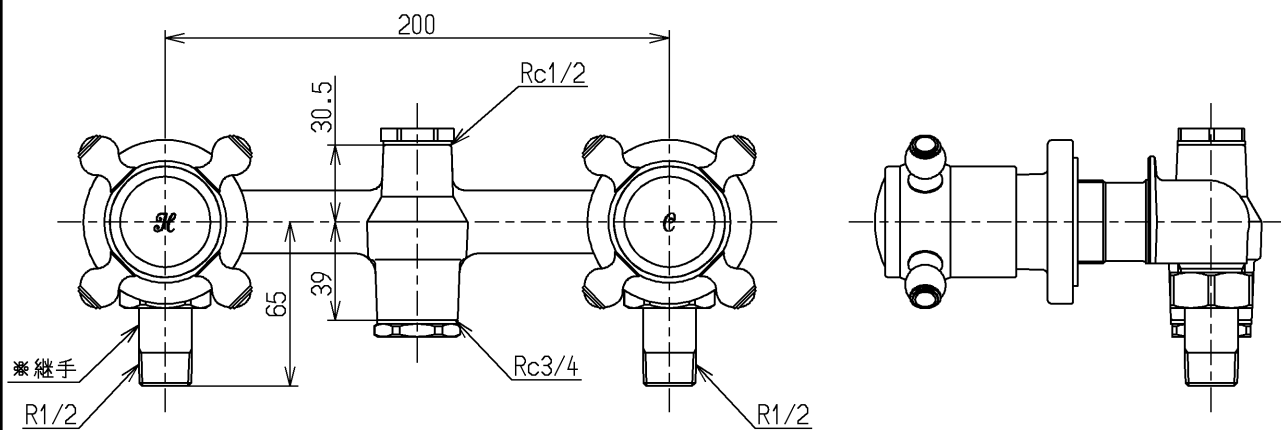
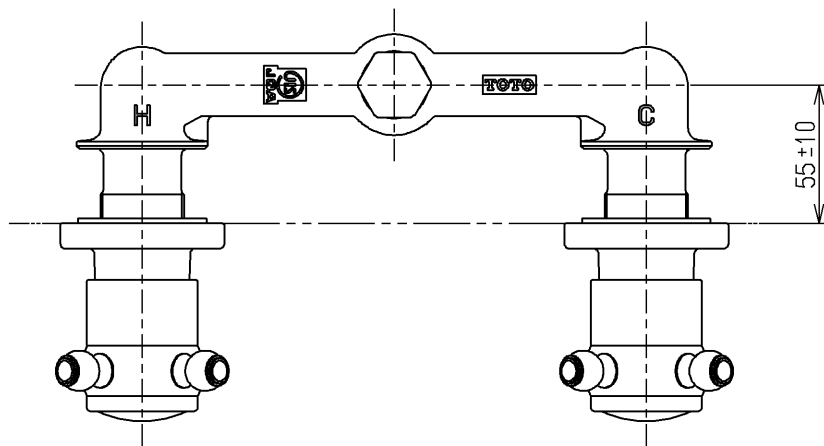


生産中止図面

2012/04



※継手をねじ込む場合は六角レンチが別途必要です
(サイズは対辺12です)

国土交通省記号：13-F19

水道法適合品

TOTO			単位 mm	名称 壁付2ハンドル13 (埋込) (浴室)
製図 和(照) 田	検図 本(忠) 田	日付 大(真) 造 12.04.26	尺度 1:3	(JIS)
備考				図番 TBH21F