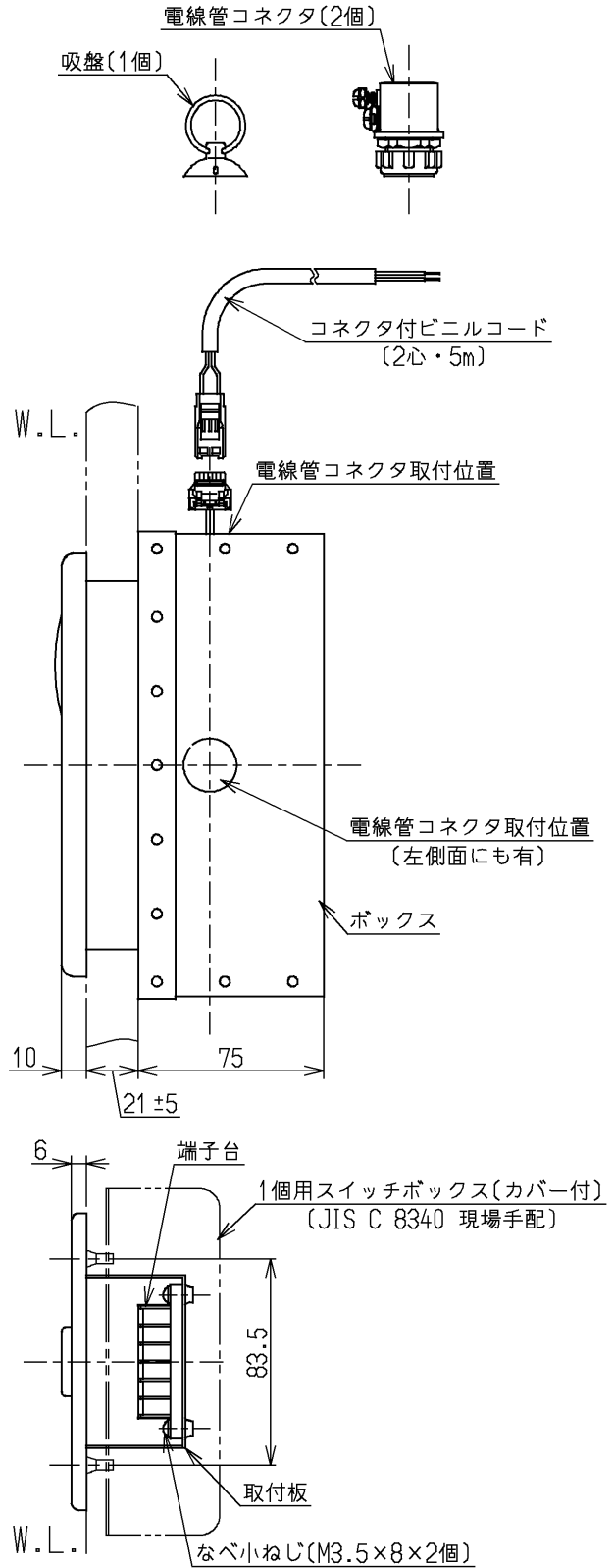
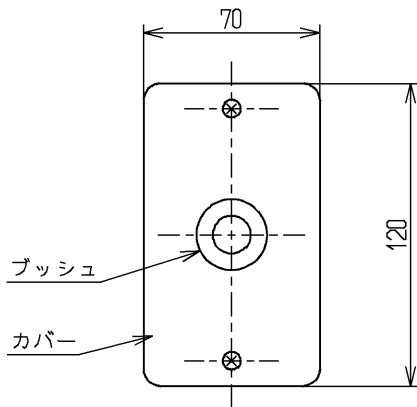
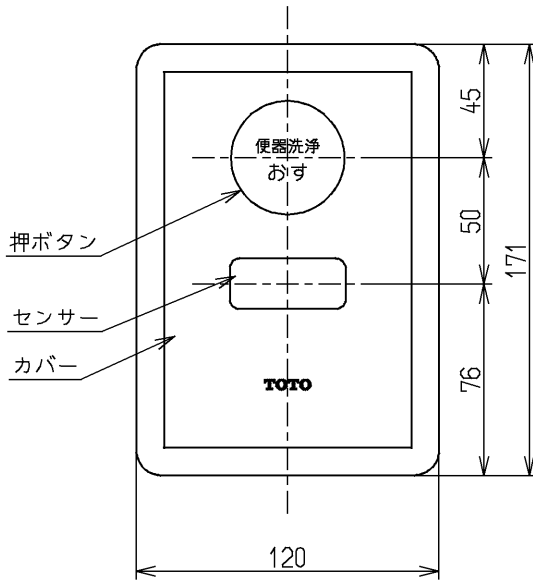


仕様
生産中止図面

2006/02

設置方式	トイレ壁用	
電源	AC100V(50/60Hz共通)	
消費電力	常時	1W以下
	作動時	5W以下
感知距離	器具前面より60cm以内	
周囲温度範囲	0~40°C(水温は1~40°C)	
感知時間	6秒間以上	
小洗浄半定時間	90秒又は120秒に設定可能 (工場出荷時は120秒にセット)	



1個用スイッチボックス(カバー付)は 信号線の中継接続用です
 トイレ清掃時に水がかからず保守点検が行える位置(天井裏等)に設けてください
 インバータや赤外線を用いた他の機器により誤作動することがあります

TOTO			単位 mm	名称 押ボタンスイッチ付光電センサー (埋入型)
製図 小西	検図 永延	日付 酒井 03.01.17	尺度 1:3	図番
備考				TES22AFTR