

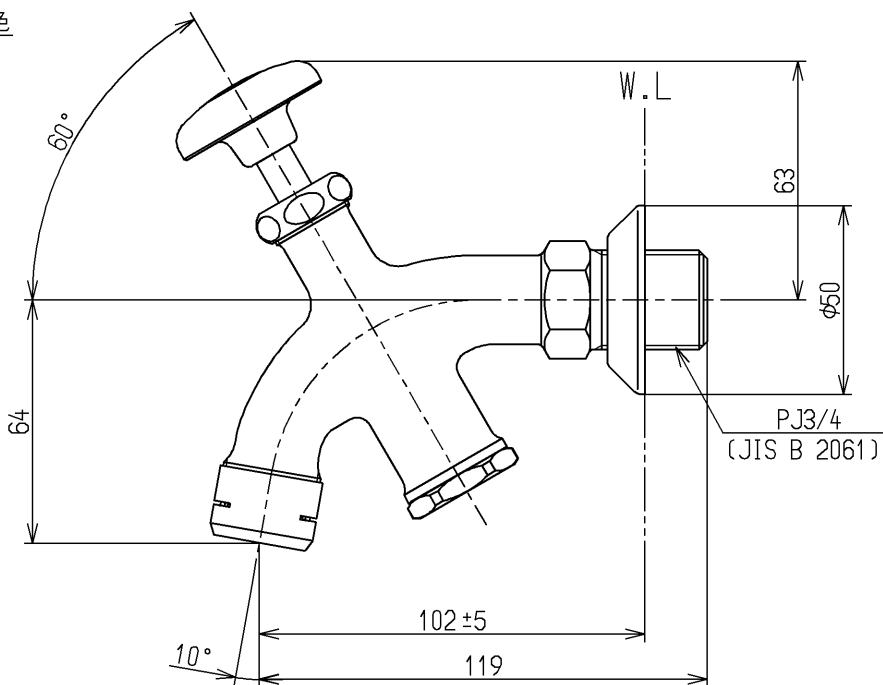
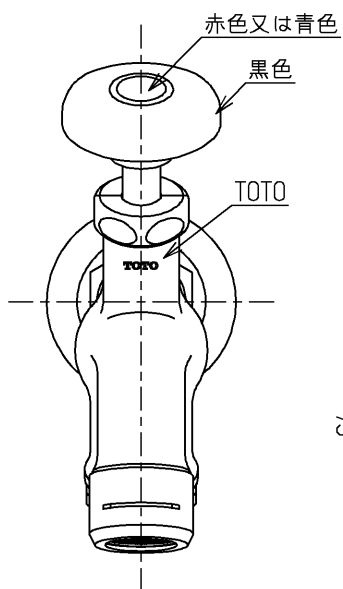
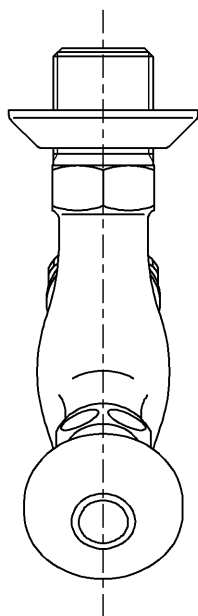
生産中止図面

2014/09

区分

C

H



水道法適合品

TOTO



単位

mm

名称

横水栓 20
(泡まつ・自閉)

(JIS)

製図

検図

和田 和昭

西 小千

本 田 忠

日付

14.09.30

尺度

1:2

図番

T16ANX20

備考