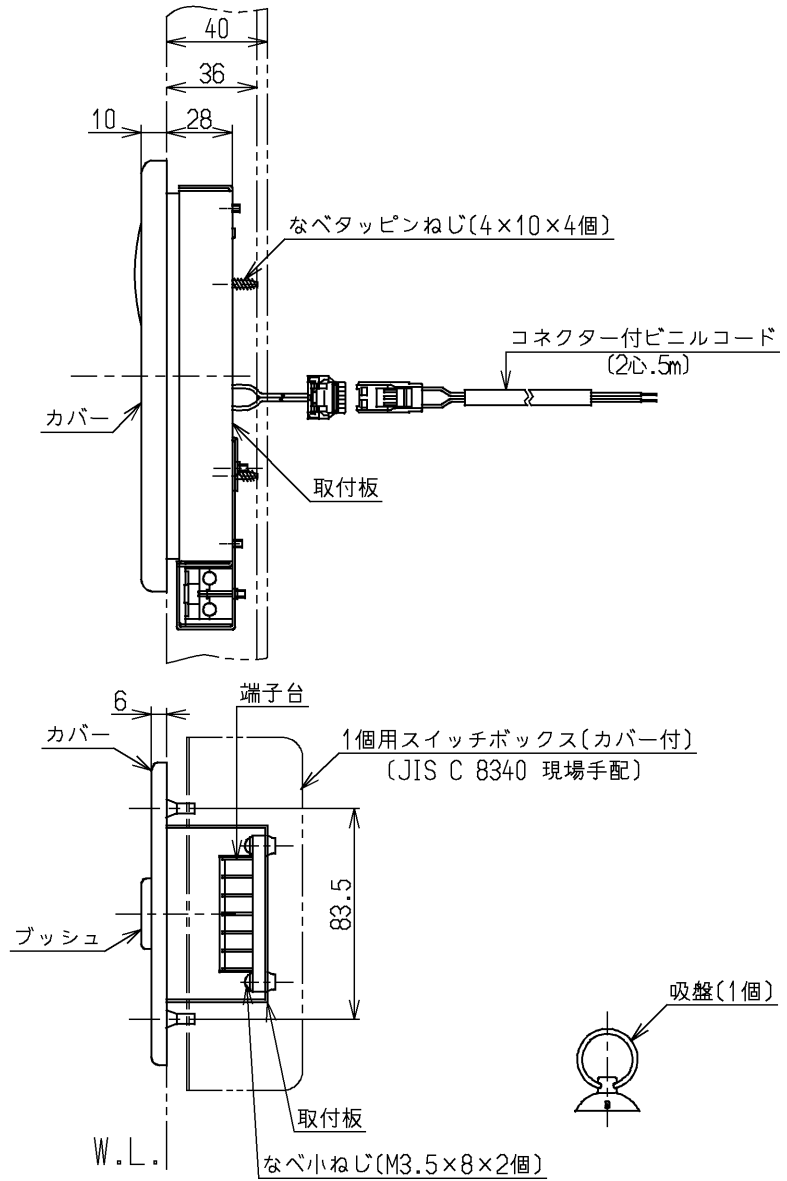
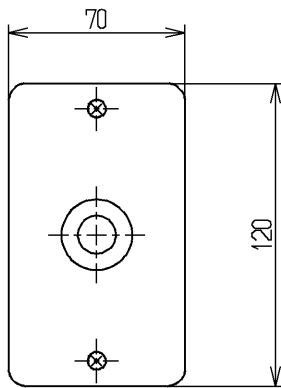
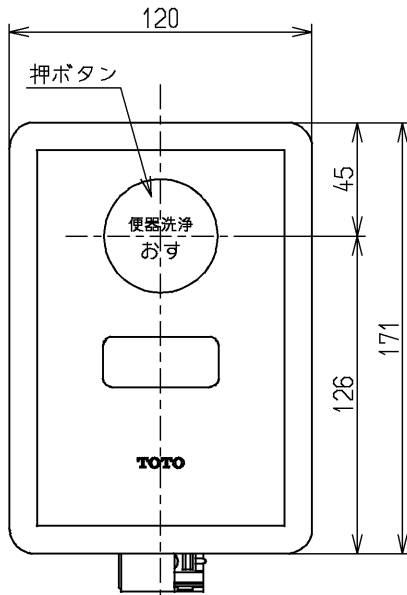


生産中止図面

2006/09

仕様

設置方式	パーティション壁用
電源	AC100V(50/60Hz共通)
消費電力	常時 1W以下
	作動時 5W以下
周囲温度範囲	0~40°C(水温は1~40°C)



インバータや赤外線を用いた他の機器により誤作動することがあります
 1個用スイッチボックス(カバー付)は 信号線の中継接続用です
 トイレ清掃時に水がかからず保守点検が行える位置(天井裏等)に設けてください

TOTO			単位 mm	名称 押ボタンスイッチ (埋込型)
製図 小西	検図 永延	日付 酒井 03.01.17	尺度 1:3	図番
備考				TES22BBPR