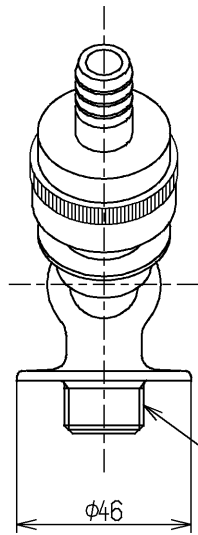
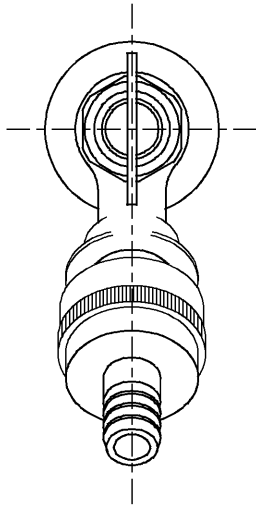


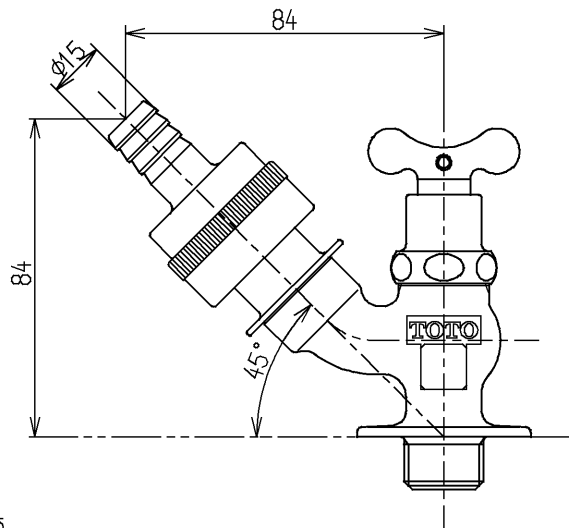
生産中止図面

2004/04



PJ1/2
(JIS B 2061)

φ46



水道法適合品

TOTO



単位
mm

名称

立水栓13
(ホース接続・散水)

製図
藤田

検図
安田

酒和

日付
03.03.07

尺度
1:2

図番

T28KSX13

備考