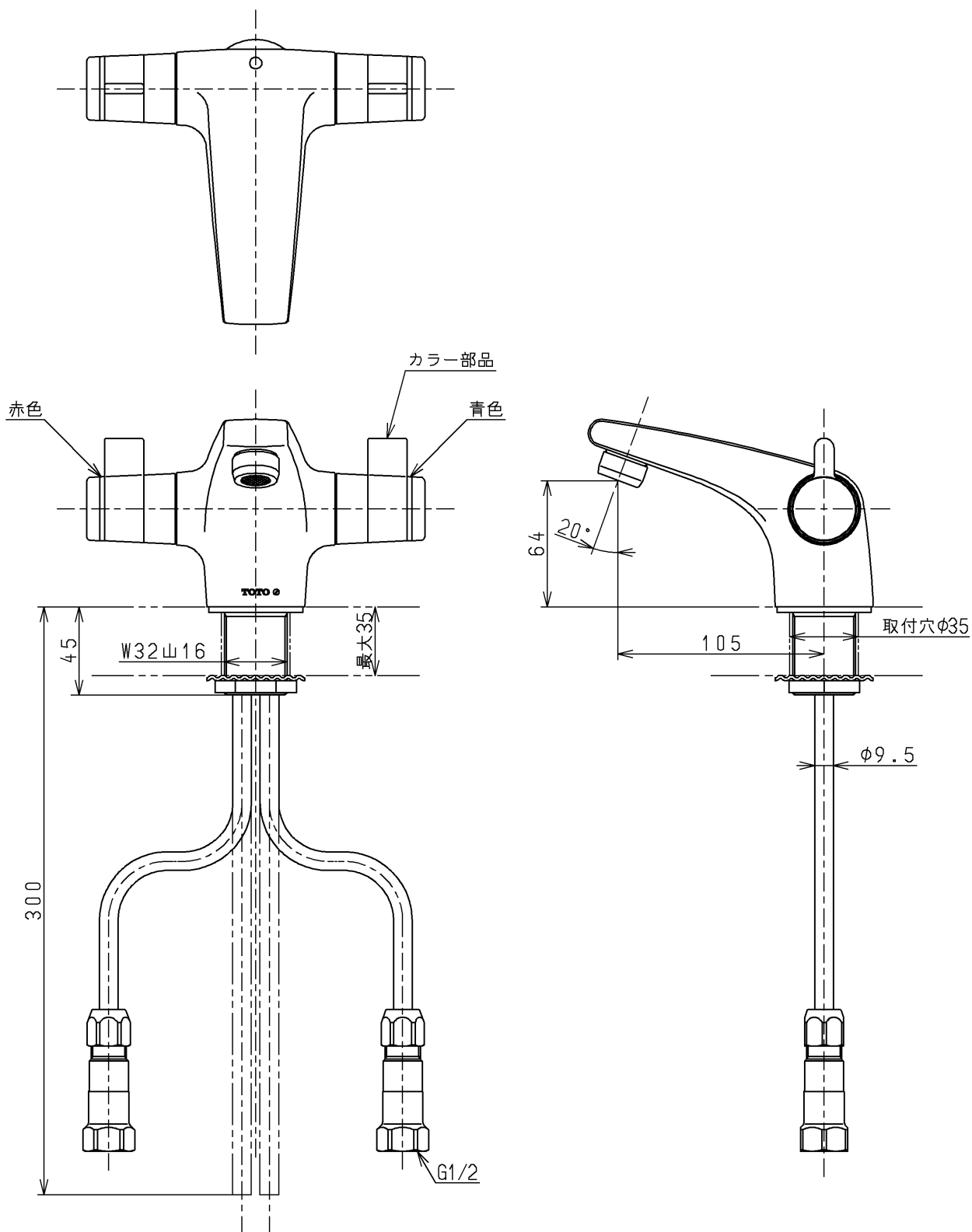


生産中止図面

2001/03

色番	色彩	記号
#54R	アイボリー	5Y 8.5/0.5
#R5	エクセルワインレッド	8.4R 2.1/6.5



TOTO			単位 mm	名称 台付きツーハンドル湯水混合水栓13 (寒) (洗面) (JIS)
製図 古田	検図 戸高	日付 酒和 井 01.03.29	尺度 1:3	図番
備考				TL600AKX