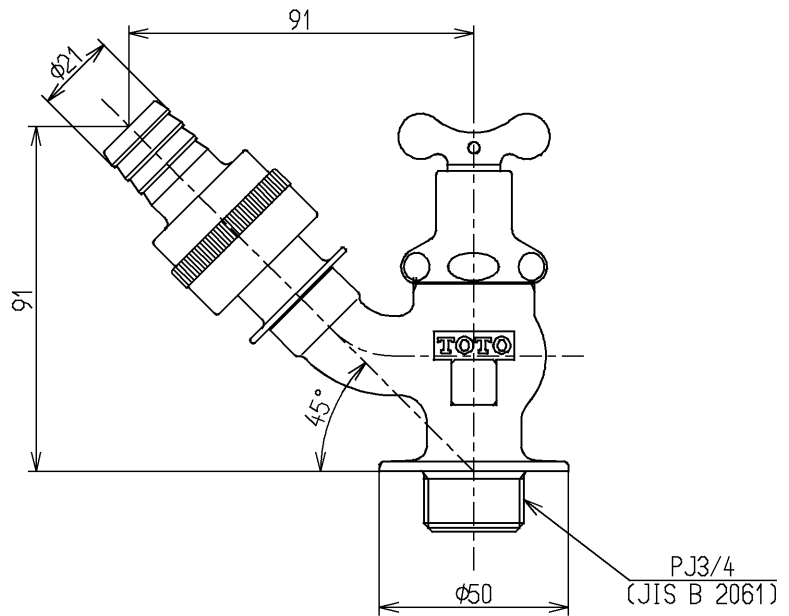
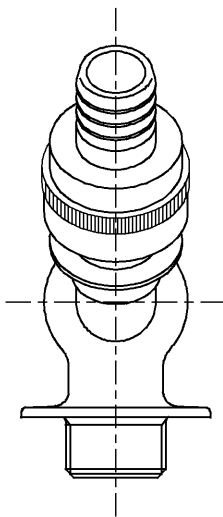
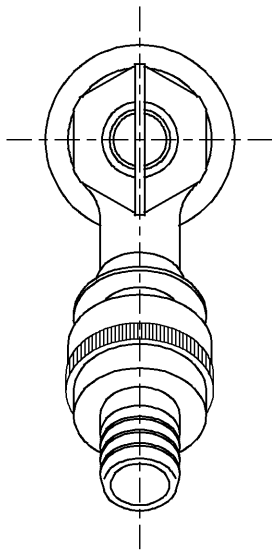


生産中止図面

2003/11



水道法適合品

**TOTO**



単位  
mm

名称

立水栓20  
(ホース接続・散水)

製図

検図

日付

尺度

図番

藤田

安田

酒和

03.03.07

1:2

備考

T28KSX20