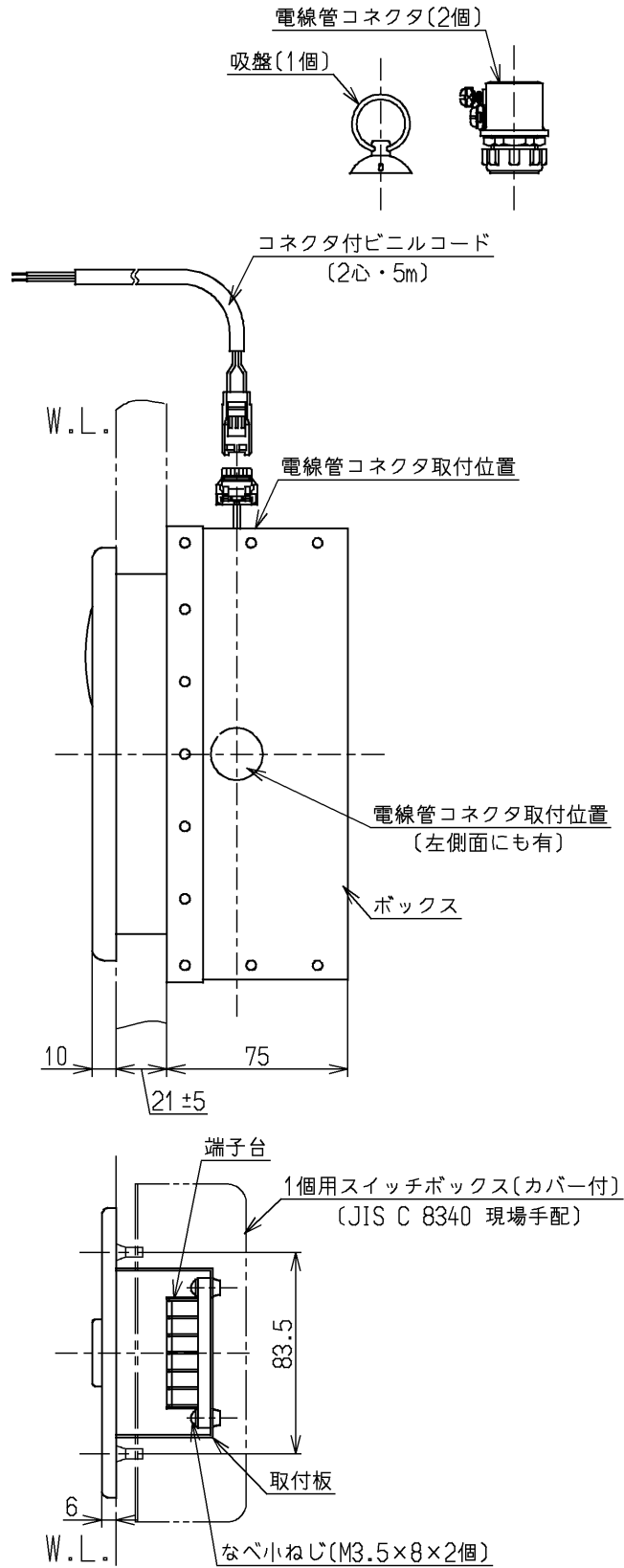
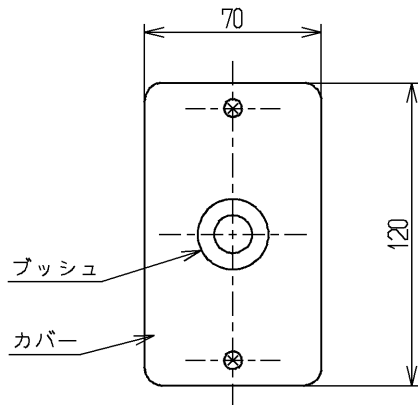
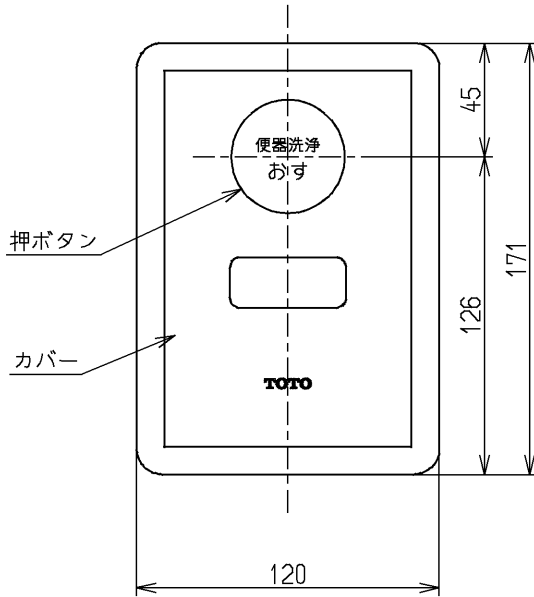


生産中止品

2006

仕様	設置方式	タイル壁用
	電源	AC100V(50/60Hz共通)
消費電力	常時	1W以下
	作動時	5W以下
周囲温度範囲		0~40°C(水温は1~40°C)



1 個用スイッチボックス(カバー付)は 信号線の中継接続用です  
 トイレ清掃時に水がかかからず保守点検が行える位置(天井裏等)に設けてください  
 インバータや赤外線を用いた他の機器により誤作動することがあります

<b>TOTO</b>			単位 mm	名称 押ボタンスイッチ (埋込型)
製図 小西	検図 永延	日付 酒井 03.01.17	尺度 1:3	図番
備考				TES22BBTR