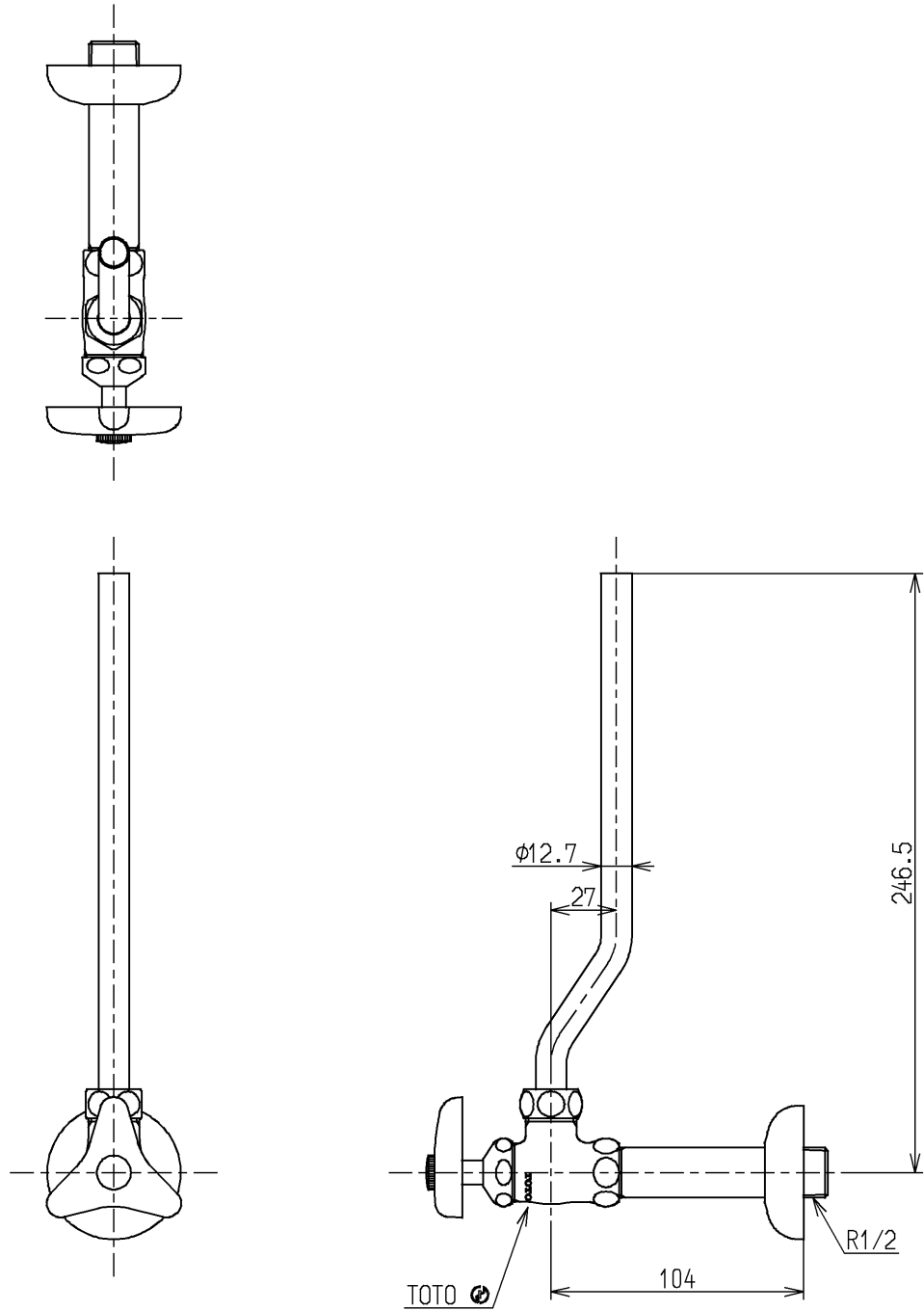


生産中止図面

2006/02



国土交通省記号：13-S3

水道法適合品					
			単位	名称	
			mm	アングル形止水栓13 (共用) (JIS)	
製図	検図	日付	尺度	図番	
白川	安田	酒和 03.02.20	1:3		
備考				TL340C3RU	
固定こま式					