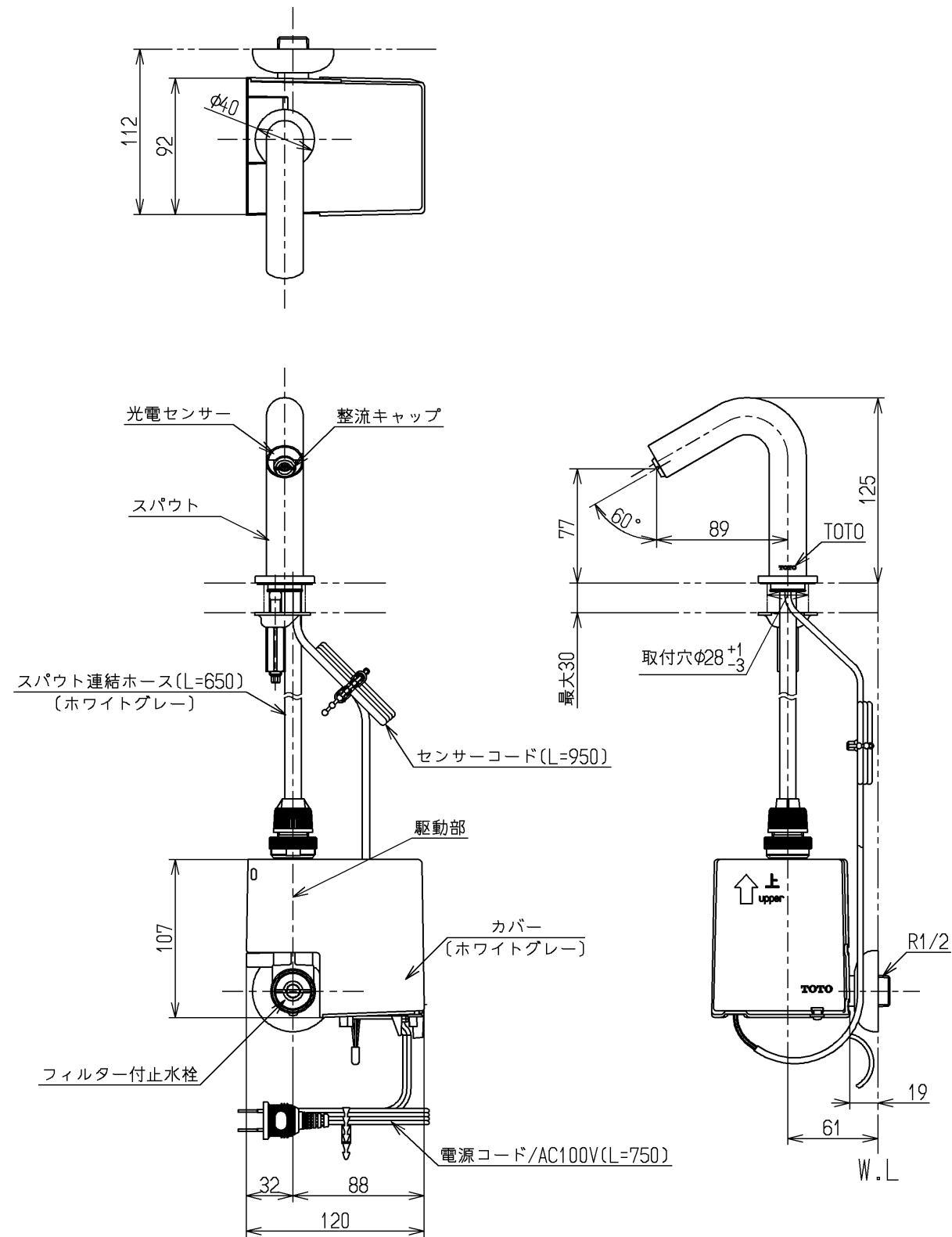


生産中止図面

2008/08



仕様		
用途	パブリック/一般住宅	
タイプ	AC100Vタイプ	
電源	AC100V 50/60Hz	
消費電力	待機時	0.4W
	作動時	0.6W
給水圧力	最低必要水圧	0.05MPa (流動圧)
	最高水圧	0.75MPa (静水圧)
※快適にお使いいただくためには、0.2MPa (流動圧)程度の圧力をおすすめします。		
使用可能水質	水道水または飲用可能な井戸水	
使用環境温度	1~40℃ ※凍結が予想される地域ではご使用できません。	
吐水流量	定流量弁 (3L/min用)により上限カット。 必要に応じて止水栓にて流量調節可能	
特記事項	(1)インバータや赤外線を用いた他の機器により誤作動することがあります。 (2)給水位置より右に150mm以上の空間を確保してください。 (3)自動水栓は室内用です、屋外ではご使用できません。	

国土交通省記号：13-FA

水道法適合品				単位	名称
TOTO		⌀	mm	自動水栓 (コンテンポラリタイプ)	
製図 内座	検図 牛島 久我	日付 久我	尺度 08.03.18	1:4	図番
備考					TEN12BX