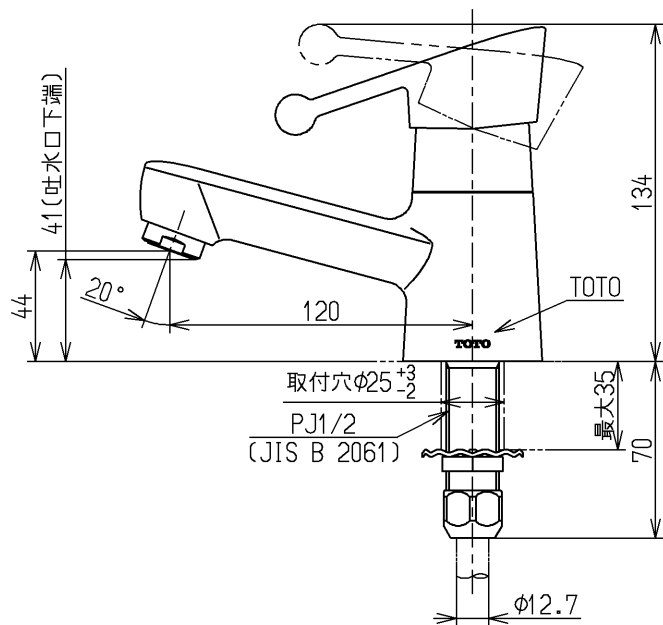
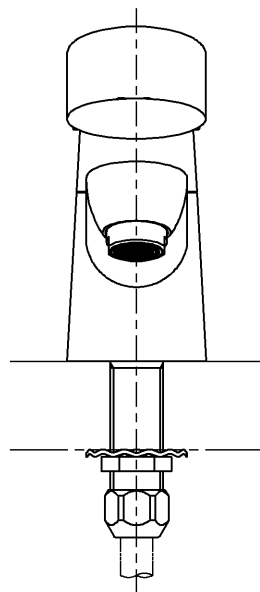
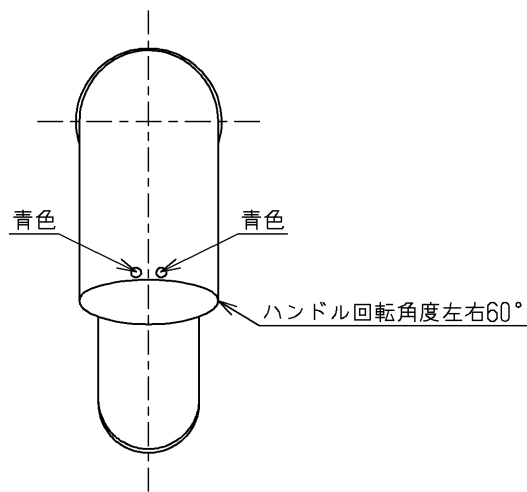


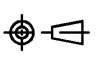
生産中止図面

2016/05



ウォーターハンマー低減機構内蔵

水道法適合品(JIS)

<b>TOTO</b>			単位 mm	名称 立水栓
製図 小林	検図 植村	高橋	日付 16.05.12	尺度 1:3
備考				図番 TLR11