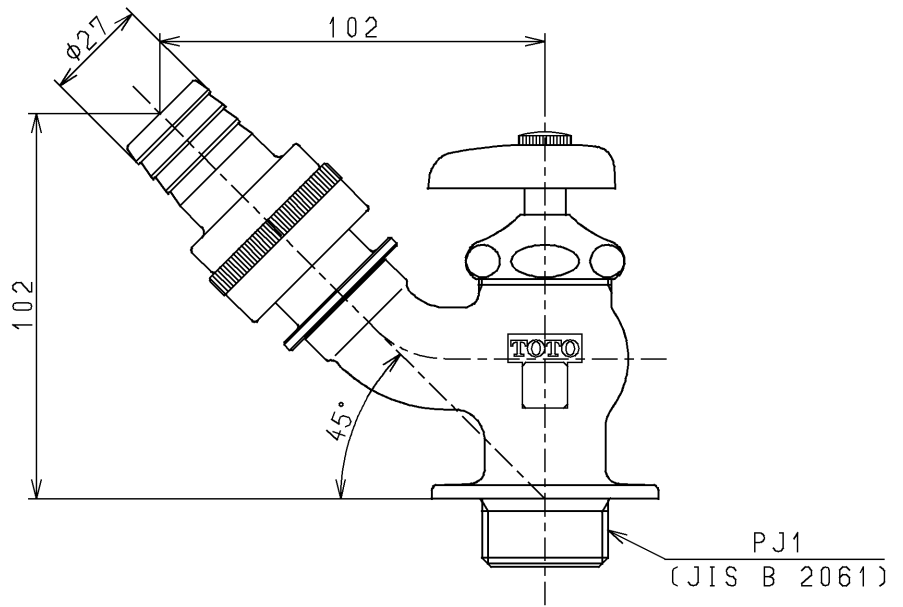
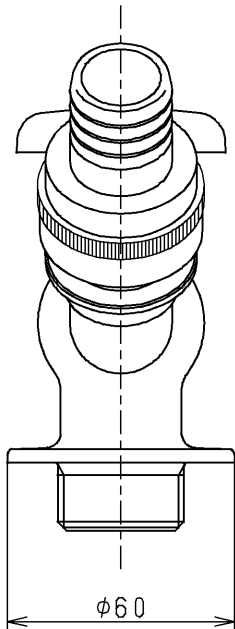
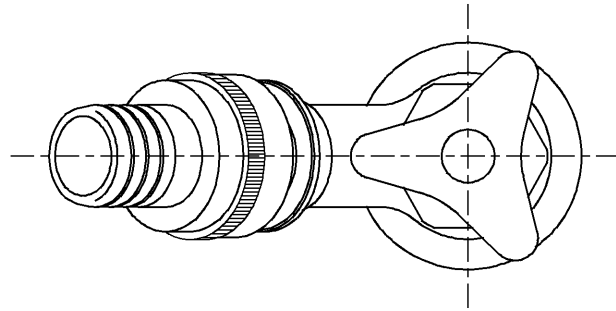


生産中止図面

2004/04



水道法適合品

**TOTO**



単位  
mm

名称

立水栓 25  
(ホース接続・散水)

製図

検図

日付

尺度

図番

藤田

安田

酒和

03.03.07

1:2

備考

T28SX25