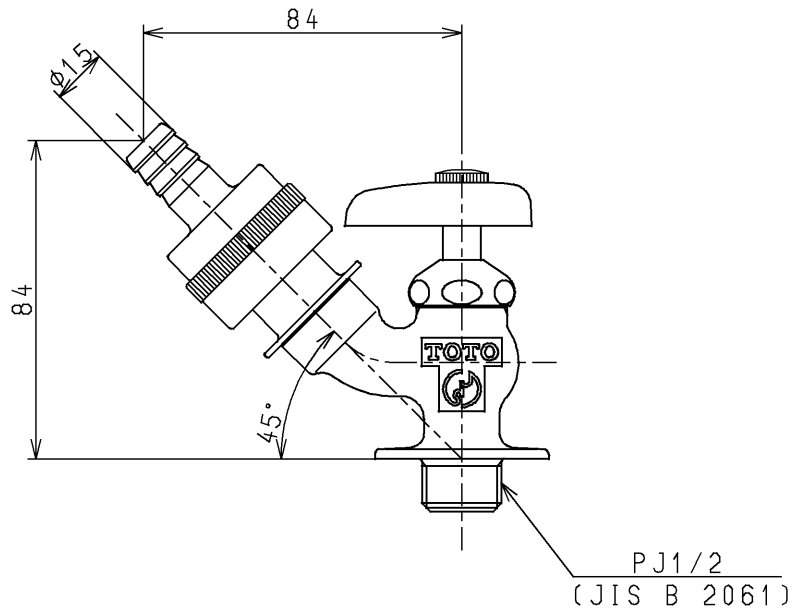
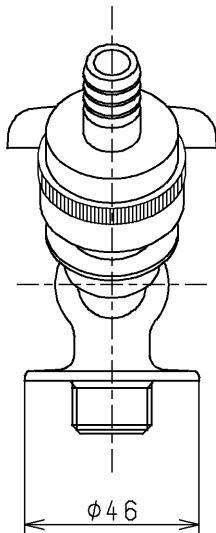
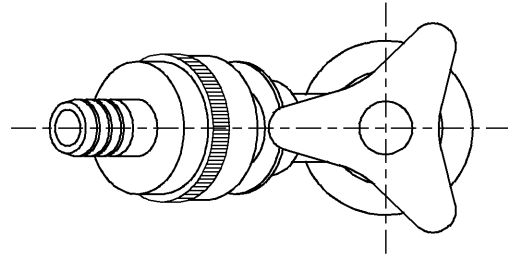


生産中止図面

2005/06



水道法適合品

TOTO



単位
mm

名称

立水栓13 (ホース接続・散水・逆止弁無・寒)
(JIS)

製図

検図

日付

尺度

図番

藤田

安田

酒和

03.03.07

1:2

備考

固定こま式

T28U13