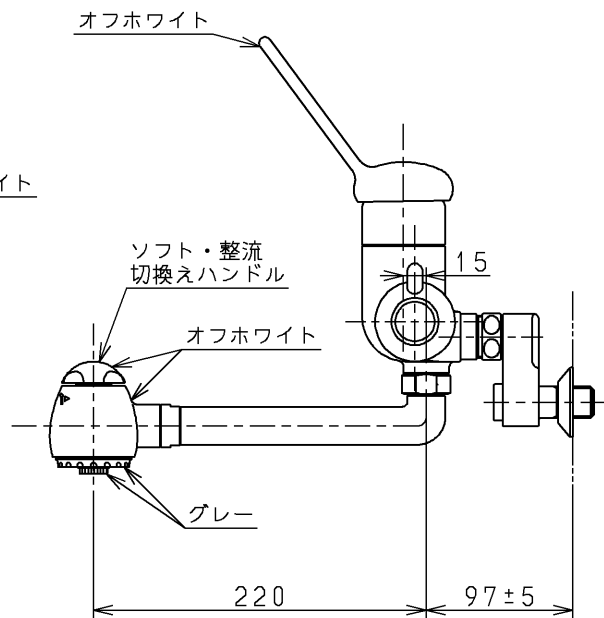
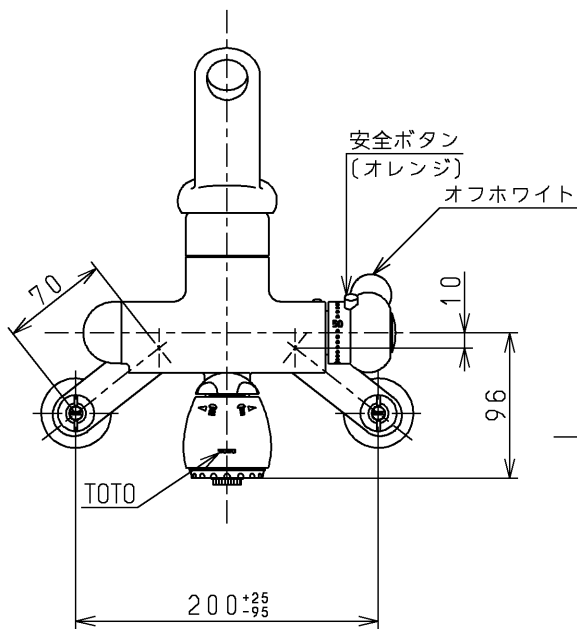
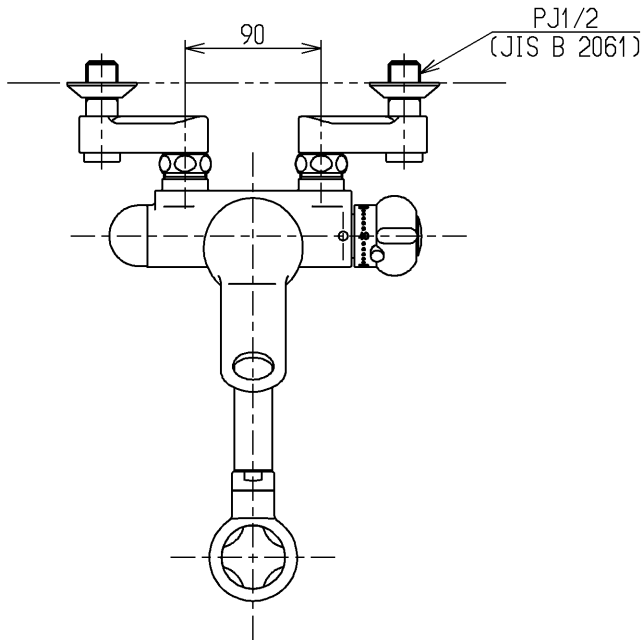


生産中止図面

1999/02



JIS品又は日本水道協会検査品

TOTO			単位 mm	名称 壁付サーモ13 (台所)
製図 杉山	検図 有利松	日付 梅本 99. 2.15	尺度 1:5	(JIS)
備考 逆止弁付				図番 TK290SX